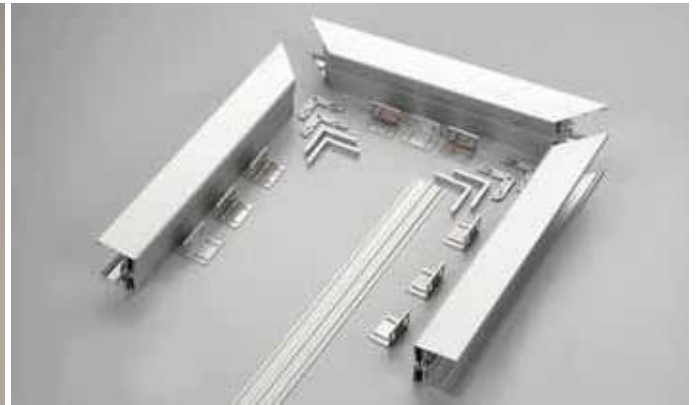


# TS-04

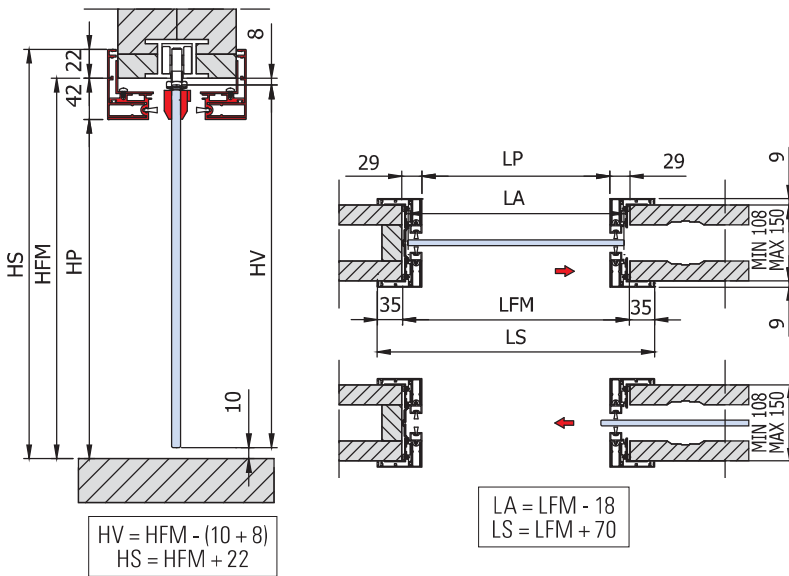
TELAIO IN ALLUMINIO PER PORTA A SCOMPARSITA  
ALUMINIUM FRAME FOR FLUSH POCKET SLIDING DOOR / ALUZARGE FÜR SCHIEBETÜREN IN DER WAND LAUFEND



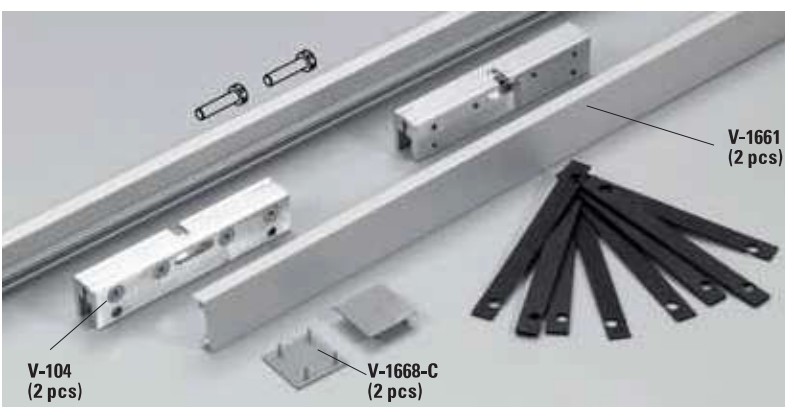
TS-04- ACCESS

- Anta tutto-vetro con pinze V-011.
- With frameless glass door and clamps V-011.
- Mit Ganzglasschiebetüren und V-011 Klemmen.

€▶D.251



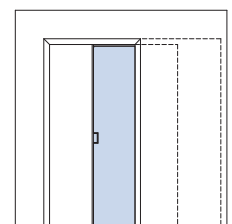
TS-04 ANTA VETRO					
VERSIONE CON ANTA IN VETRO					
VERSION WITH FRAMELESS DOOR					
MIT GANZGLASSCHIEBETÜREN					
VETRO GLASS GLAS		FORO SU MURO WALLING UP HOLE EINBAULICHTE		LUCE PASSAGGIO PASSAGE CLEARANCE DURCHGANG	
LV	HV	LFM	HFM	LP	HP
Larghezza Width Breite	Altezza Height Höhe	Larghezza Width Breite	Altezza Height Höhe	Larghezza Width Breite	Altezza Height Höhe
625	2028	650	2050	580	2004
	2128		2150		2104
725	2028	750	2050	680	2004
	2128		2150		2104
825	2028	850	2050	780	2004
	2128		2150		2104
925	2028	950	2050	880	2004
	2128		2150		2104
1025	2028	1050	2050	980	2004
	2128		2150		2104
1125	2028	1150	2050	1080	2004
	2128		2150		2104
1225	2028	1250	2050	1180	2004
	2128		2150		2104



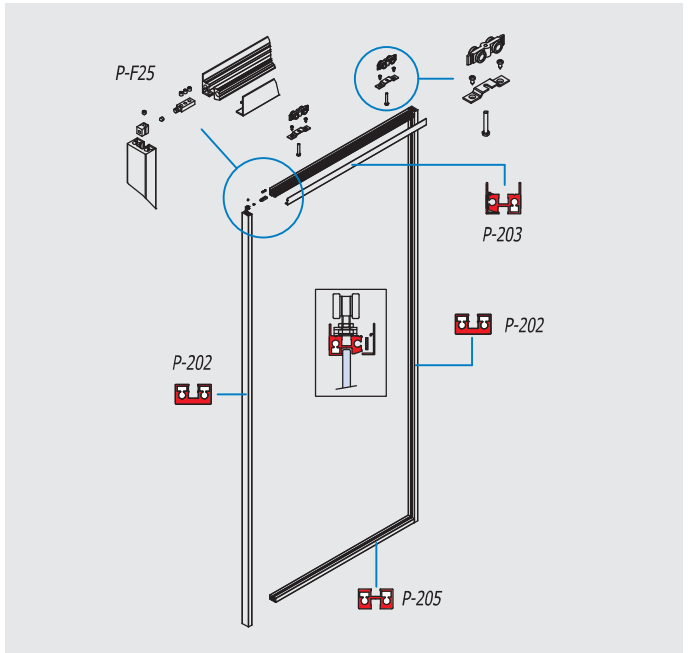
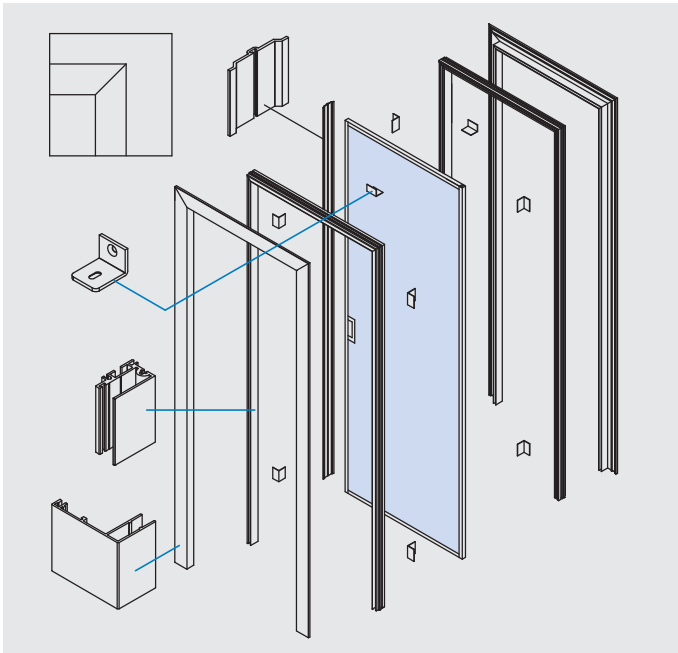
## V-1664-1 (L=1000 mm) V-1664-1,5 (L=1500 mm)

- Pinza V-1664 disponibile per telaio in alluminio TS-04
- Clamp V-1664 available for aluminium door frame TS-04
- Klemmen V-1664 verfügbar für aluzarge TS-04

€▶D.253

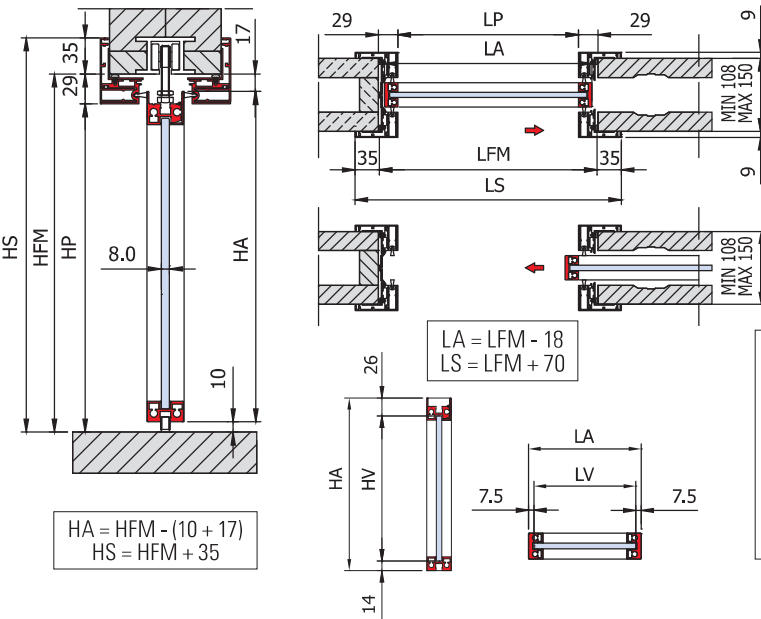


- CONTROTELAIO NON FORNITO
- POCKET SYSTEM NOT SUPPLIED
- KASTENSYSTEM NICHT EINSCHL



- Anta intelaiata P0-290
- Door with aluminium panel P0-290.
- Schiebetür mit Aluminium Flügelrahmen P0-290.

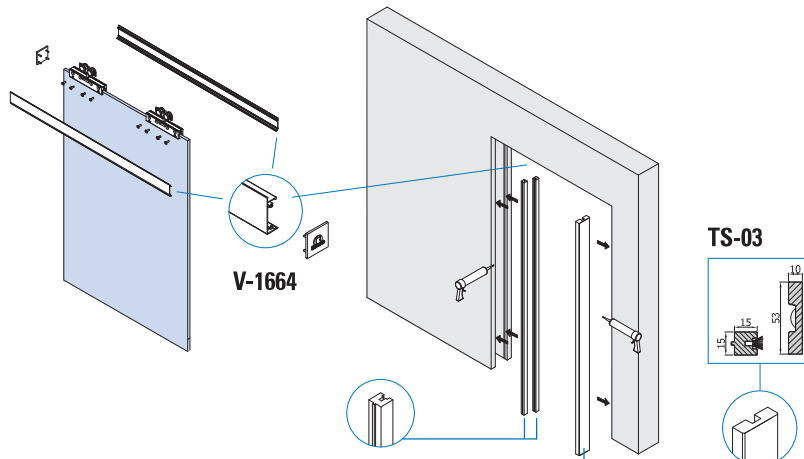
€ ▶ D.252



TS-04 ANTA INT					
VERSIONE CON PORTA INTELAIATA PO-290					
VERSION WITH ALUMINIUM SLIDING DOOR PO-290					
MIT ALUMINIUM FLÜGELRAHMEN PO-290					
PANNELLO PANEL FLÜGEL		FORO SU MURO WALLING UP HOLE EINBAULICHTE		LUCE PASSAGGIO PASSAGE CLEARANCE DURCHGANG	
LA	HA	LFM	HFM	LP	HP
Larghezza Width Breite	Altezza Height Höhe	Larghezza Width Breite	Altezza Height Höhe	Larghezza Width Breite	Altezza Height Höhe
625	2023	650	2050	580	2021
	2123		2150		2121
725	2023	750	2050	680	2021
	2123		2150		2121
825	2023	850	2050	780	2021
	2123		2150		2121
925	2023	950	2050	880	2021
	2123		2150		2121
1025	2023	1050	2050	980	2021
	2123		2150		2121
1125	2023	1150	2050	1080	2021
	2123		2150		2121
1225	2023	1250	2050	1180	2021
	2123		2150		2121

### TS-03 € ▶ D.254

- Set profili legno grezzo verniciabili dal cliente per controtelai standard rasoparete (non forniti)
- Wooden profiles, paintable by customer, for flush pocket sliding doors systems (not supplied)
- Holz Profile, lackierbar, für in der Wand laufende Türen mit Kastenrahmensystem (nicht einschl.)

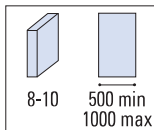


xme501

## V-1664

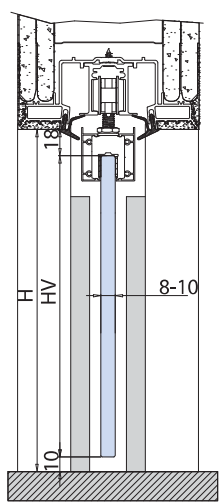
PINZA H30 PER SCORREVOLI A SCOMPARSA

CLAMP H30 FOR FLUSH POCKET SLIDING DOOR SYSTEMS / H30 KLEMMSCHUHE FÜR IN DER WAND LAUFENDE TÜREN

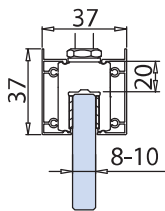


STIPITI SU  
MURO

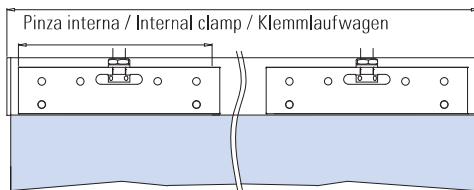
**COMPONENTI / COMPONENTS / EINZELTEILE**



HV = H - 28

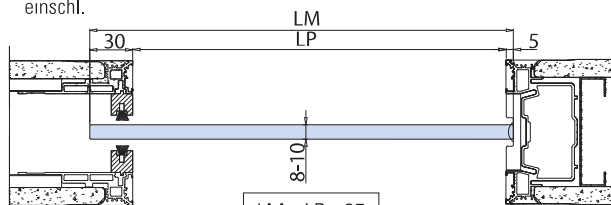


Veletta / Cover profile / Abdeckung



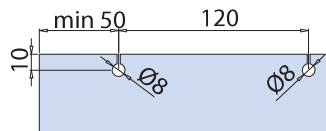
Pinza interna / Internal clamp / Klemmlaufwagen

- NB**
- Controtelaio non incluso
  - Pocket system not included
  - Kastenrahmensystem nicht einschl.



LM = LP + 35

LAVORAZIONE VETRO  
GLASS PREPARATION  
GLASBEARBEITUNG

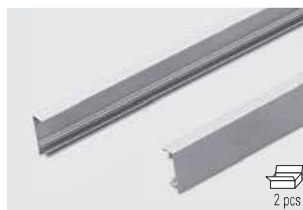


OPTIONAL (x 2)

**V-1664-1 (L=1000 mm)**  
**V-1664-1,5 (L=1500 mm)**

- Pinze per set scorrevole con vellette di copertura e tappi
- Semi-visible kit with clamps and cover profiles and endcaps
- Halb-sichtbares Set von Klemmschuhe mit Abdeckungen und Endkappen

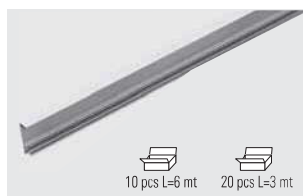
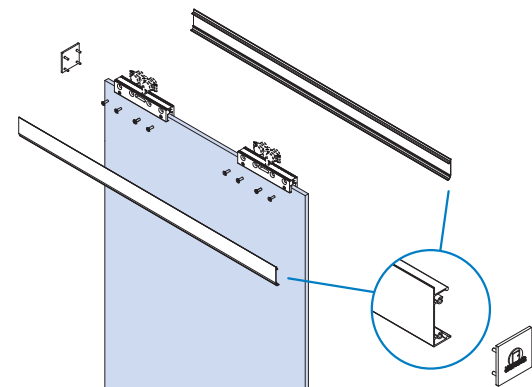
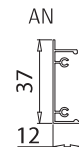
€▶D.253



**V-1661-1 (L=1000 mm)**  
**V-1661-1,5 (L=1500 mm)**

- Kit 2 vellette per pinza V-104
- Kit 2 cover profiles for clamp V-104
- Kit 2 Abdeckungen für Klemmschuh V-104

€▶D.259



**V-1662-3 (L=3000 mm)**  
**V-1662-6 (L=6000 mm)**

- Veletta per pinza V-104
- Cover profile for clamp V-104
- Abdeckung für Klemmschuh V-104

€▶D.260

AN

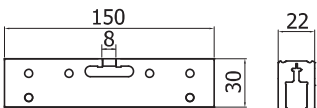
10 pcs L=6 mt 20 pcs L=3 mt



**V-104**

- Pinza per vetro 8-10 mm
- Clamp for sliding door 8/10 mm without holes
- Klemmschuh für 8/10 mm Glas

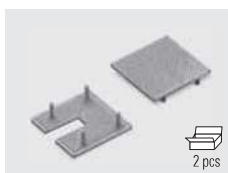
€▶D.255



€▶D.257

**V-1668-C**

- Paio tappi chiusi per vellette V-1661
- Pair closed endcaps for cover profiles V-1661
- Paar geschlossene Endkappen für Abdeckungen V-1661

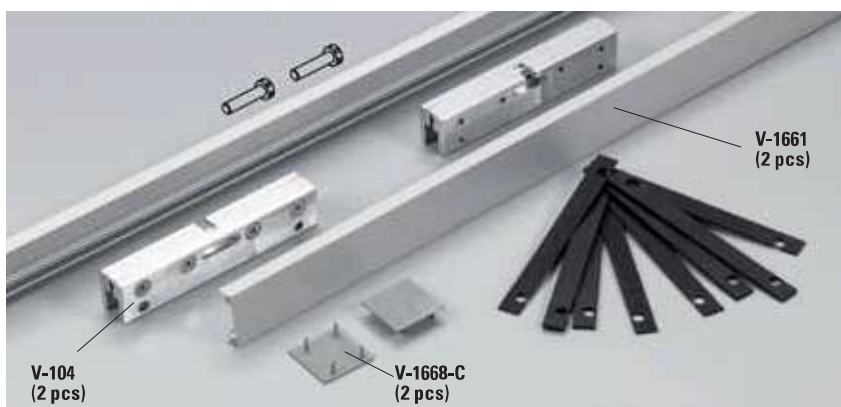


€▶D.256

**V-1668 (OPTIONAL)**

- Paio tappi (1 aperto e 1 chiuso) per vellette V-1661
- Pair endcaps (1 open and 1 closed) for cover profiles V-1661
- Paar Endkappen (1 geöffnet und 1 geschlossen) für Abdeckungen V-1661

xme501



**V-1664-1 (L=1000 mm)**  
**V-1664-1,5 (L=1500 mm)**

- Set di 2 pinze compreso di vellette e tappi per 1 anta scorrevole
- Set of 2 clamps with cover profiles and endcaps for 1 sliding panel
- Set von 2 Klemmen mit Abdeckungen und Endkappen für 1 Schiebetür

€▶D.253

AN