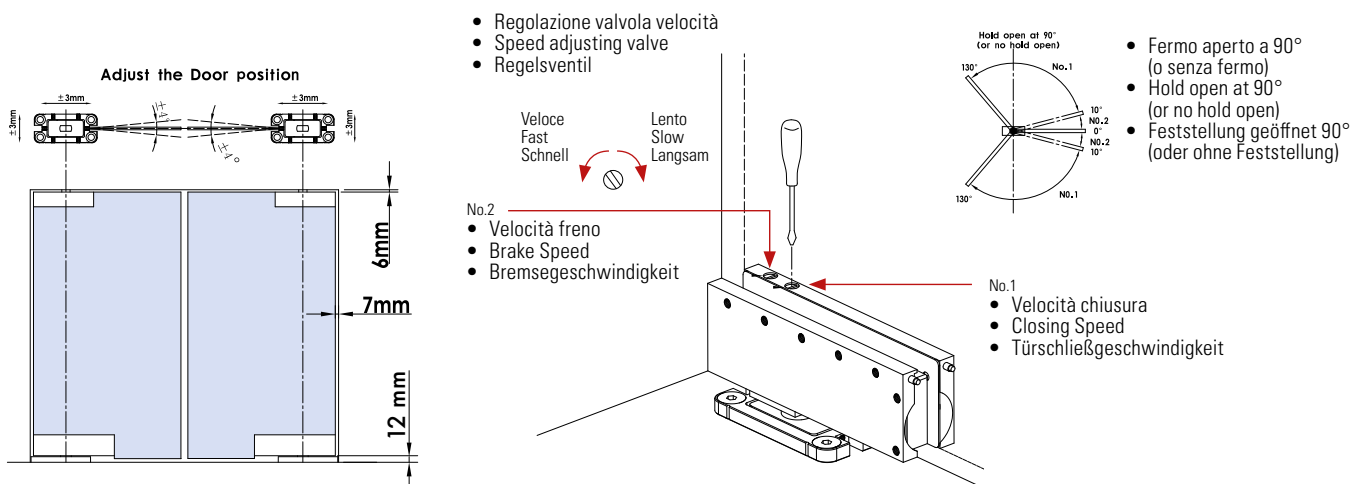
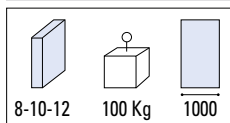


CERNIERE INFERIORI OLEODINAMICHE

HYDRAULIC BOTTOM HINGES / HYDRAULISCHE UNTERE BÄNDER



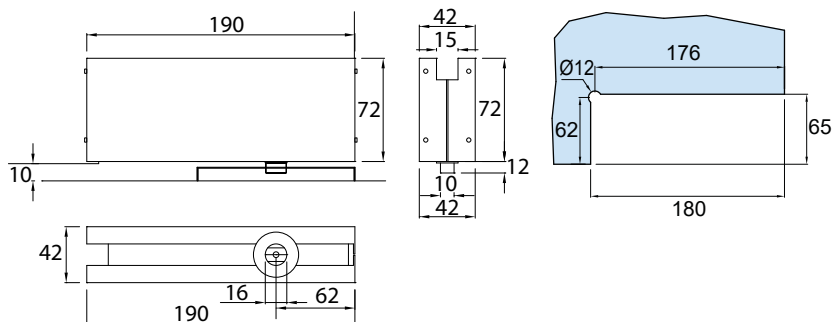
CERNIERE OLEODINAMICHE "OLLY" HYDRAULIC HINGES "OLLY" / HYDRAULISCHE BÄNDER "OLLY"



V-H1012

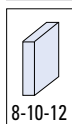
- Cerniera inferiore oleodinamica con chiudiporta integrato, stop a 0° +90° -90°.
- Hydraulic bottom hinge with integrated door closer stop at 0° +90° -90°.
- Unteres Hydraulikband mit Einstellung der Türschließgeschwindigkeit Stop zu 0°, +90°, -90°.

IX



G.06

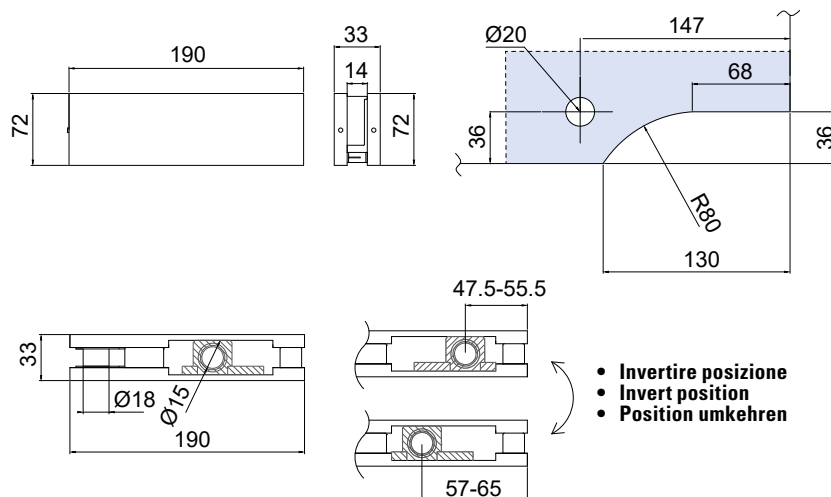
xme560



V-H1013

- Cerniera superiore registrabile con copertine di misure come LAM-H1012, perno superiore incluso.
- Top patch adjustable with cover plate's size same as LAM-H1012, top pin included.
- Oberer Eckbeschlag, Abdeckungen wie LAM-H1012 mit verstellbarem Lager, oberer Zapfen enthalten.

IX



- Invertire posizione
- Invert position
- Position umkehren

G.07

xme767