

CERNIERE SERIE X MINI

HINGES SERIE X MINI / BÄNDER SERIE X MINI

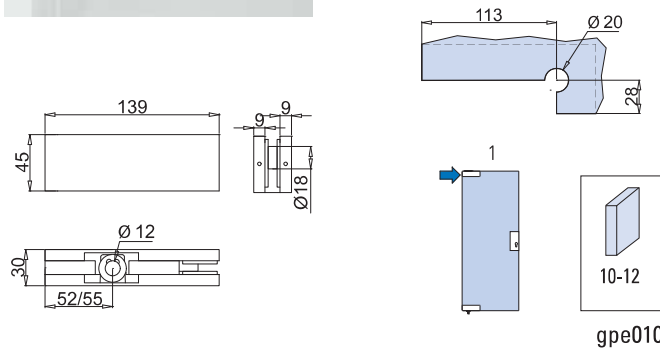


XD-020

€ ▶ G.88

- Cerniera superiore registrabile.
- Top patch adjustable.
- Oberer Eckbeschlag mit verstellbarem Lager.

AN - IL

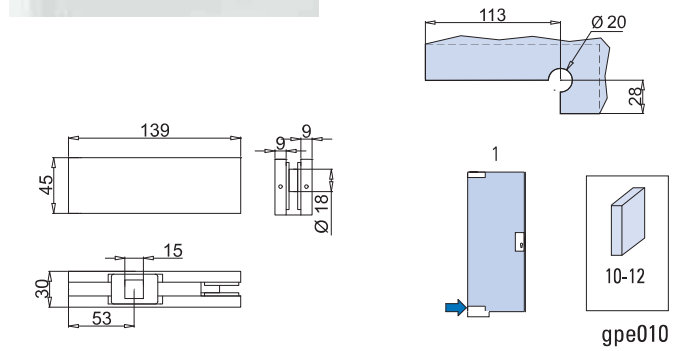


XD-440

€ ▶ G.89

- Cerniera inferiore per pompa Tedesca quadro ovale.
- Bottom pivot hinge for german door closer.
- Unteres Pendeltürband für Bodentürschließer mit flachkonischer Achse.

AN - IL

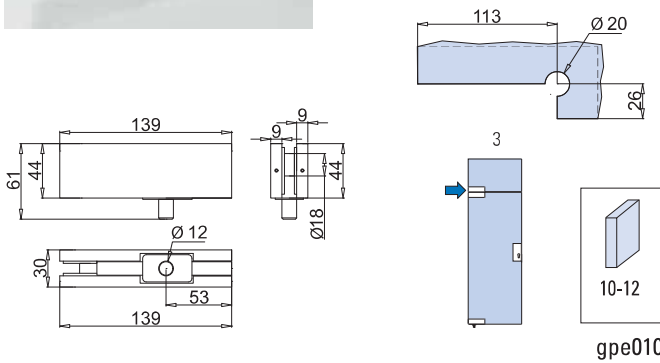


XDS-020

€ ▶ G.90

- Cerniera con attacco sopra-ruce, perno 12 mm.
- Overpanel patch with pivot 12 mm.
- Obererlichtbeschlag mit Zapfen 12 mm.

AN - IL

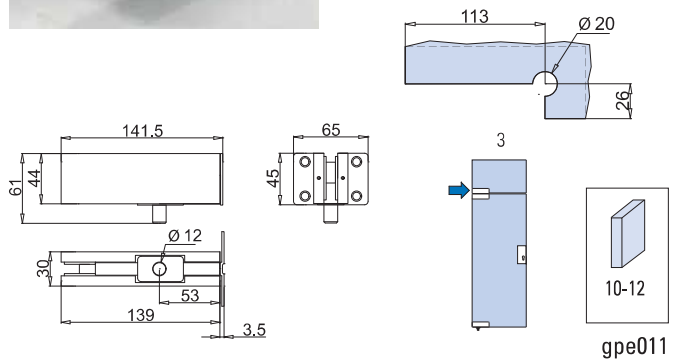


XDS-020B

€ ▶ G.91

- Cerniera con attacco sopra-ruce-muro, perno 12 mm.
- Overpanel patch with pivot 12 mm and wallplate.
- Obererlichtbeschlag mit Zapfen 12mm und Befestigungsglasche.

AN - IL

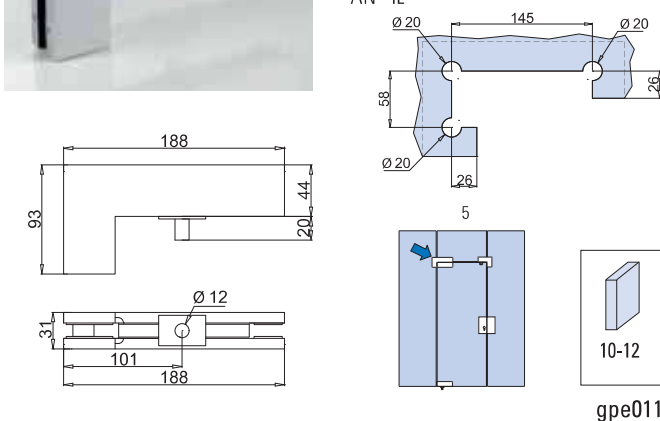


XD-040

€ ▶ G.92

- Cerniera attacco per sopra-ruce vetro fisso perno 12 mm.
- Patch for overpanel and side panel with pivot 12 mm.
- Winkeloberlichtbeschlag mit Zapfen 12 mm.

AN - IL

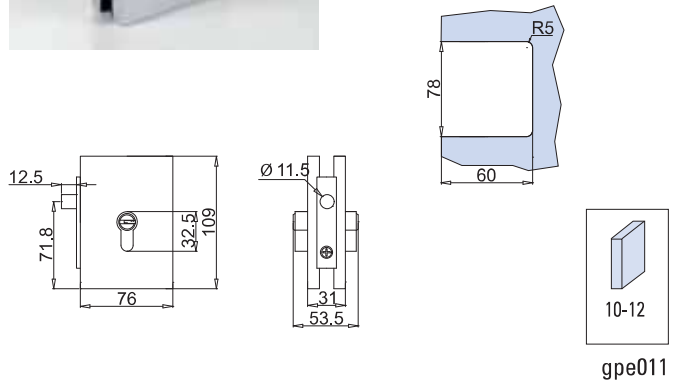


XD-030

€ ▶ G.93

- Serratura con chiavistello tondo.
- Rounded dead bolt.
- Mittelschloss.

AN - IL

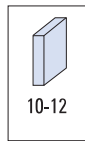
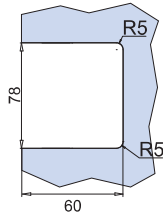
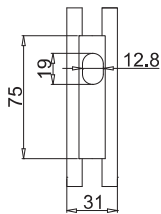
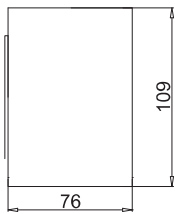




XD-030 B

€ ▶ G.94

- Controserratura per chiavistello tondo XD-030.
- Strike box for XD-030.
- Gegenkasten für Schloss XD-03 AN - IL



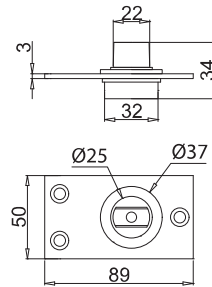
gpe012



XT-83 B

€ ▶ G.95

- Perno a pavimento con quadro tedesco ovale.
- Floor pivot with German profile spindle.
- Bodenbuchse mit flachkonischer Achse.



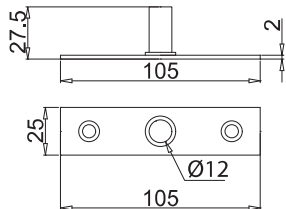
gpe012



XP-020

€ ▶ G.96

- Perno superiore 12 mm.
- Top pin 12 mm.
- Oberer Zapfen 12 mm.



gpe012

