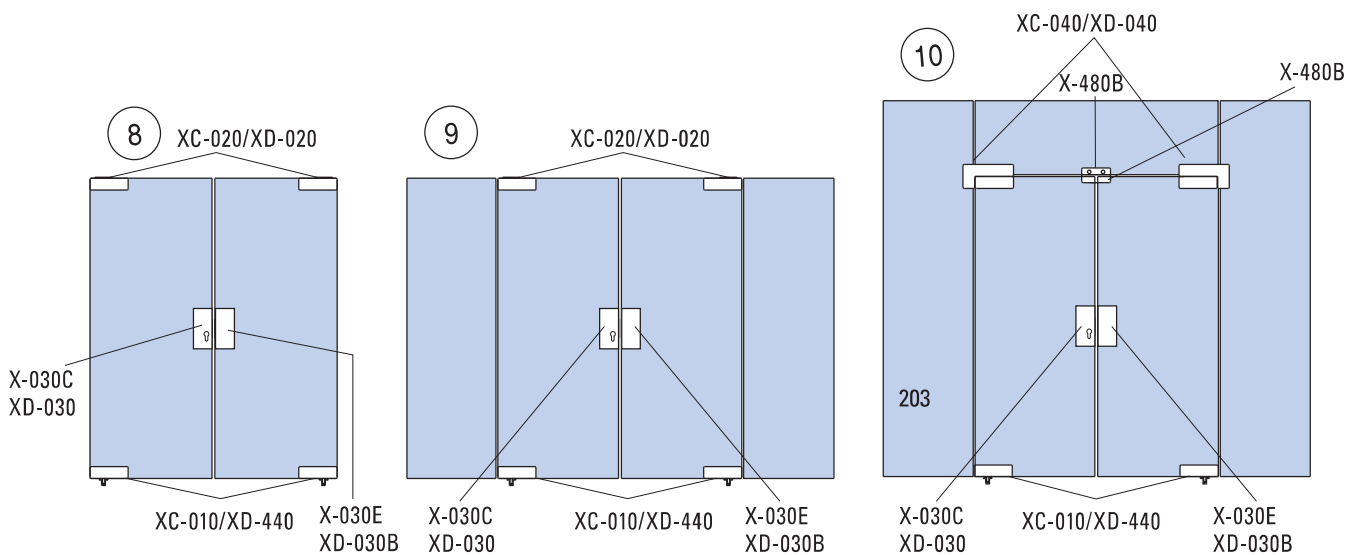
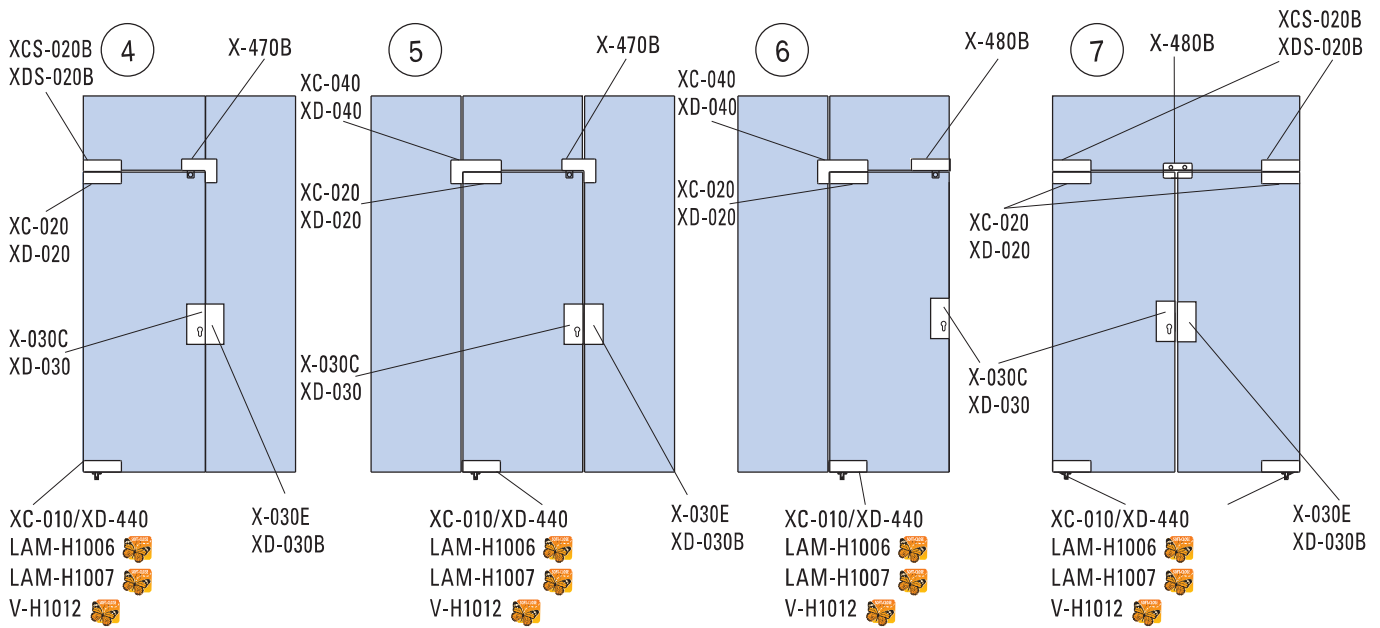
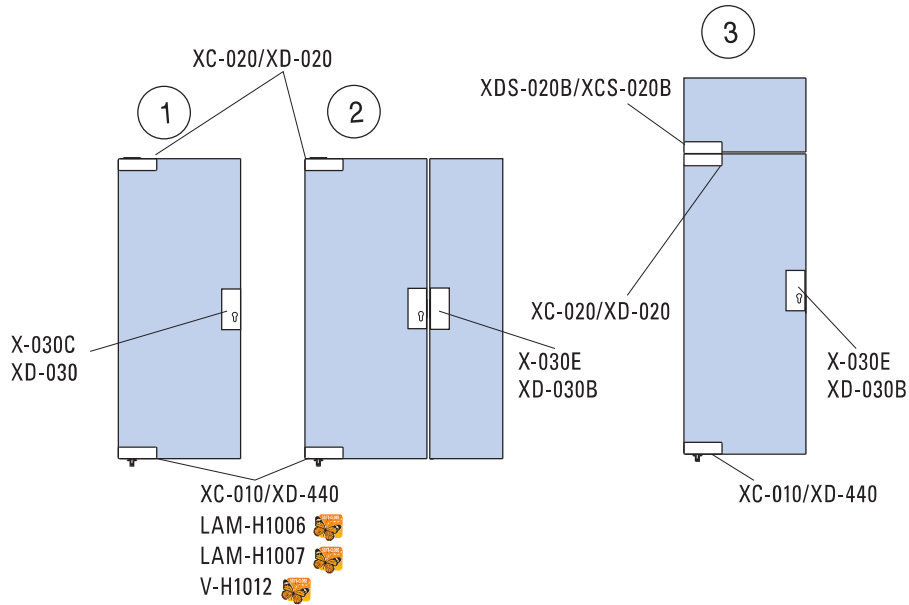


CERNIERE SERIE X **HINGES SERIE X / BÄNDER SERIE X**



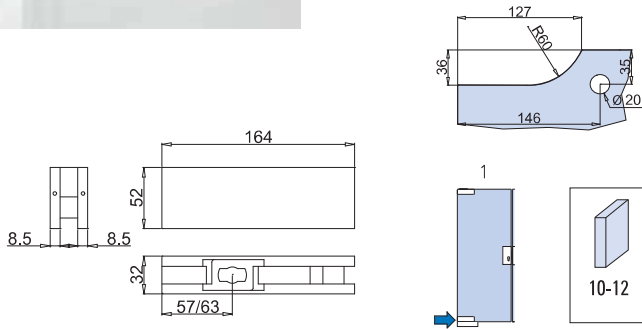
TIPOLOGIA DI APPLICAZIONE / APPLICATION TYPOLOGIES / KOMPOSITIONSMÖGLICHKEITEN DES SYSTEM




XC-010

€ ▶ G.61

- Cerniera inferiore per pompa Tedesca quadro ovale.
 - Bottom pivot hinge for german door closer.
 - Unteres Pendeltürband für Bodentürschließer mit flachkonischer Achse.
- IX - IL



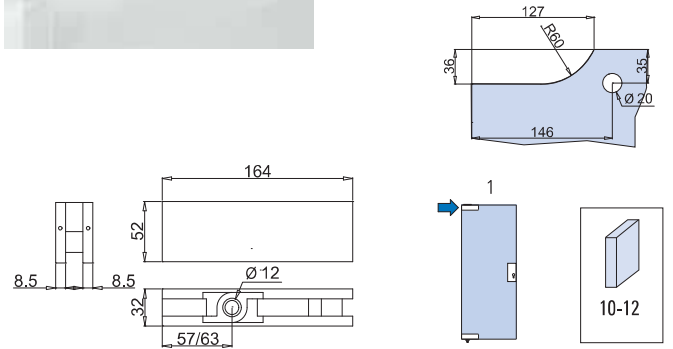
gpe001



XC-020

€ ▶ G.62

- Cerniera superiore registrabile.
 - Top patch with regulation.
 - Oberer Eckbeschlag mit verstellbarem Lager.
- IX - IL



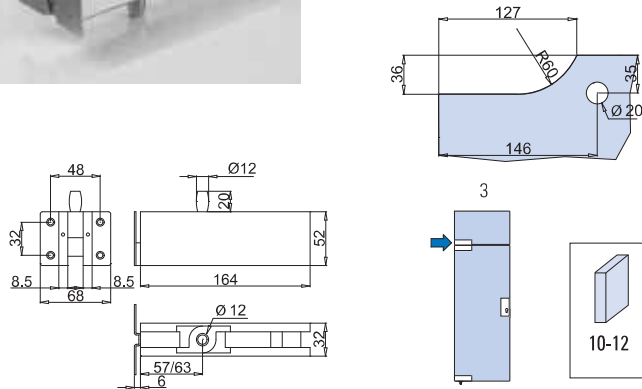
gpe001



XCS-020 B

€ ▶ G.63

- Cerniera con attacco sopraulce/muro perno mm 12.
 - Overpanel patch with pivot 12 mm and wall plate.
 - Oberlichtbeschlag mit Zapfen 12 mm und Befestigungslasche.
- IX - IL



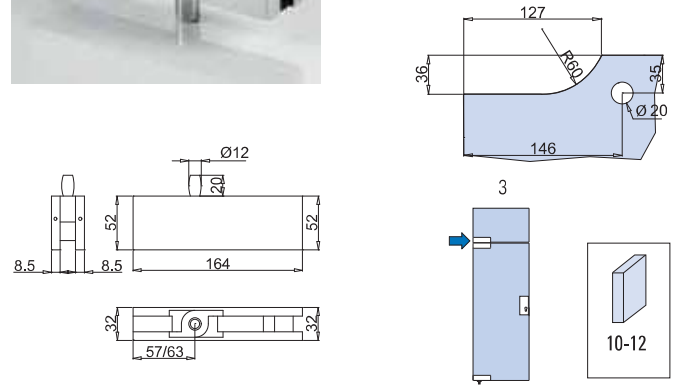
gpe001



XCS-020

€ ▶ G.64

- Cerniera con attacco sopraulce mm 12.
 - Overpanel patch 12 mm with pivot.
 - Oberlichtbeschlag 12 mm mit Zapfen.
- IX - IL



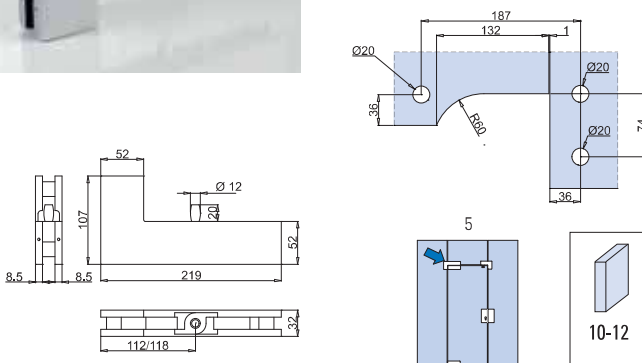
gpe002



XC-040

€ ▶ G.65

- Cerniera attacco sopraulce vetro fisso perno mm 12.
 - Patch for overpanel and side panel with pivot 12 mm.
 - Winkeloberlichtbeschlag mit Zapfen 12 mm.
- IX - IL



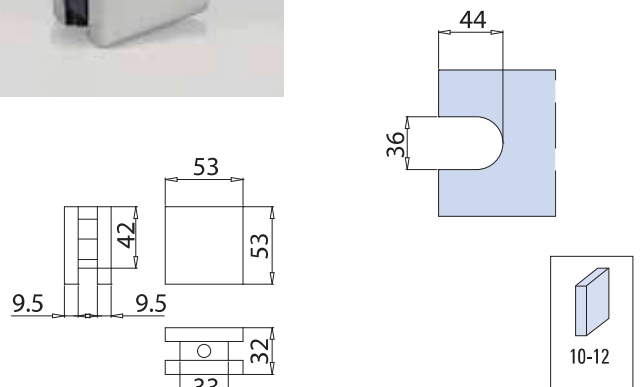
gpe002



X-060-B

€ ▶ G.66

- Morsetto singolo muro-vetro per vetrate fisse, 53x53 mm.
 - Wall connector 53x53 mm
 - Wandhalter 53x53 mm
- IX - IL

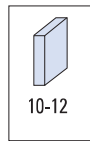
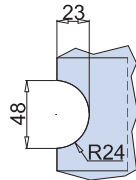
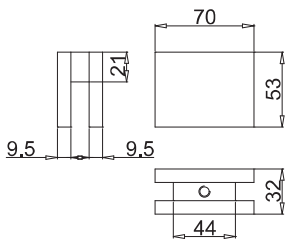


gpe002


X-080

- Morsetto singolo muro-vetro per vetrate fisse, 70x53 mm.
- Wall connector 70x53 mm.
- Wandhalter 70x53 mm.

€ ► G.67

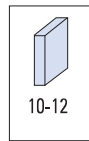
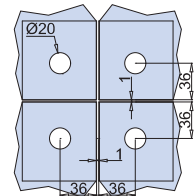
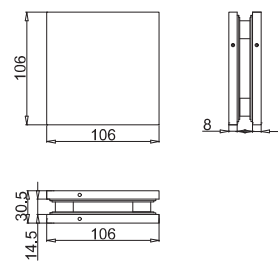


gpe003


X-440

- Morsetto per aggancio 4 vetri.
- Connector 4 glasses.
- Verbindungsbeschlag 4 Gläser.

€ ► G.68

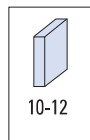
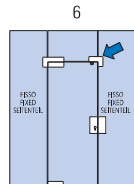
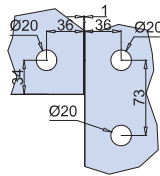
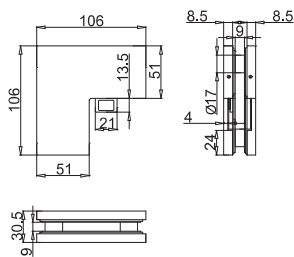


gpe003


X-470B

- Cerniera con attacco sopra-ruce-vetro fisso con battuta.
- Patch for overpanel and side panel with stop.
- Winkeloberlicht Beschlag mit Anschlag.

€ ► G.69

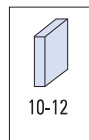
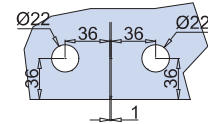
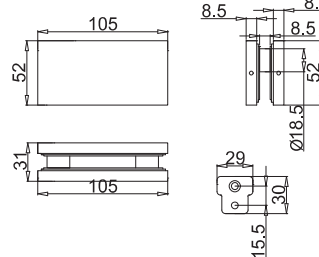


gpe003


X-480B

- Morsetto per aggancio 2 vetri sopraporta compreso di accessorio battuta.
- Connector 2 glasses with stop.
- Verbindungsbeschlag 2 Gläser mit Anschlag.

€ ► G.72

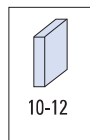
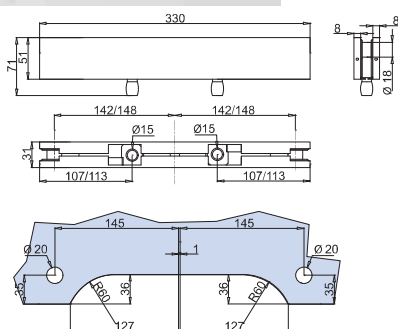


gpe004


X-400

- Cerniera superiore doppia attacco sopra-ruce registrabile, perno 15 mm.
- Double patch for overpanel with pivots 15 mm.
- DoppelOberlichtbeschlag mit Zapfen 15 mm.

€ ► G.71

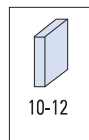
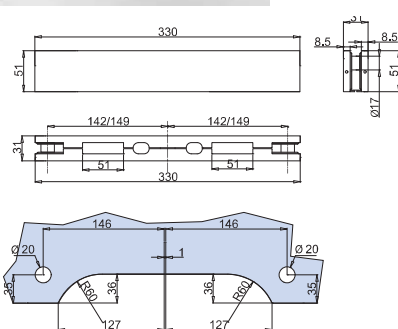


gpe004


X-400B

- Doppia contro serratura con attacco sopra-ruce.
- Double overpanel strike patch fitting.
- Doppeloberlichtgegenkasten.

€ ► G.72



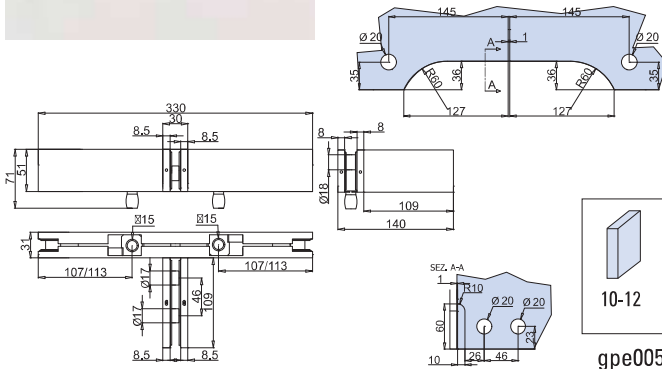
gpe004



X-420

€ G.73

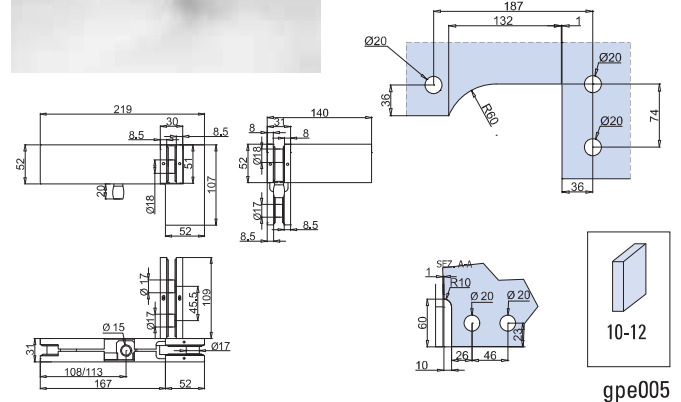
- Supporto per due porte in linea con elemento per fissare vetro fisso perno 15 mm.
 - Double patch for overpanel side panel with pivots 15 mm and fin fitting inside.
 - Doppelter Oberlichtbeschlag mit einseitiger Aussteifungslasche.
- IX - IL



X-460

€ G.74

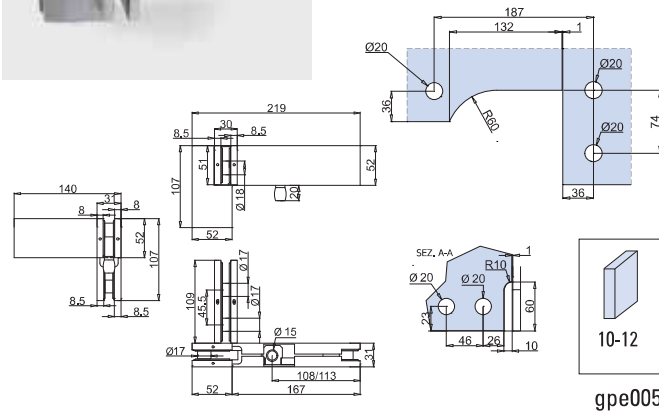
- Supporto destro per una porta perno 15 mm e vetro fisso.
 - Right patch for overpanel, side panel with fin fitting inside.
 - Oberlichtbeschlag rechts mit einseitiger Aussteifungslasche.
- IX - IL



X-450

€ G.75

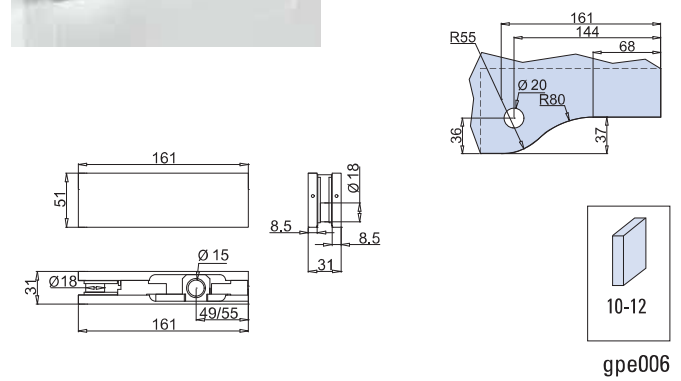
- Supporto sinistro per una porta perno 15 mm e vetro fisso.
 - Left patch for overpanel, side panel with fin fitting inside.
 - Oberlichtbeschlag links mit einseitiger Aussteifungslasche.
- IX - IL



X-020

€ G.76

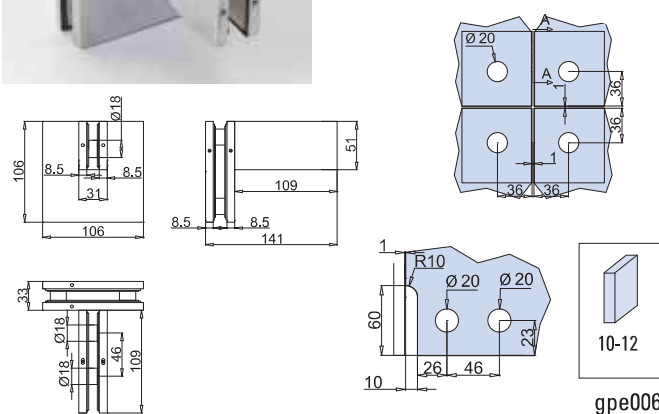
- Cerniera superiore registrabile da accoppiare con X-420, X-450, X-460.
 - Top patch with regulation. Matching with X-420, X-450, X-460.
 - Oberer Eckbeschlag mit verstellbarem Lager. Montierbar mit X-420, X-450, X-460.
- IX - IL



XC-410

€ G.77

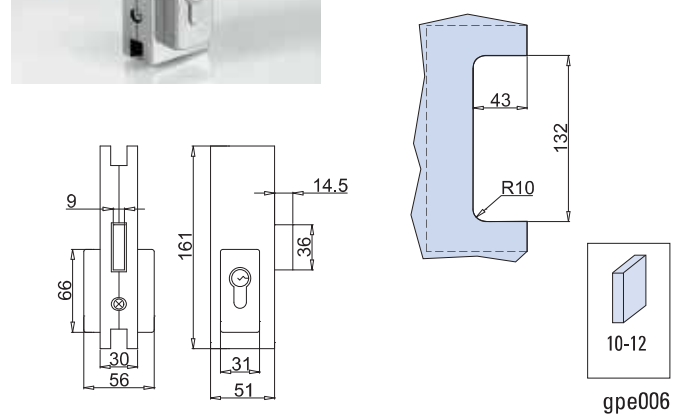
- Cerniera raccordo più vetri fissi.
 - Connector with fin fitting.
 - Verbindungsbeschlag mit einseitiger Aussteifungslasche.
- IX - IL



X-030 C

€ G.78

- Serratura con scrocco rettangolare.
 - Lock.
 - Schloss.
- IX - IL

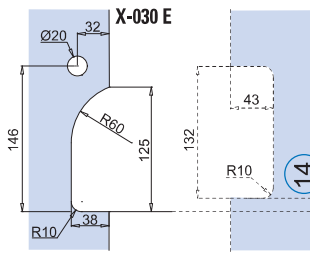
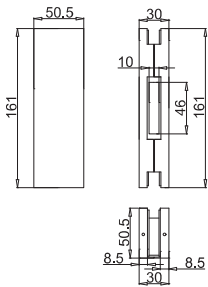



X-030 E

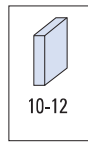
- Controserratura per X-030C.
- Strike box for x-030 C.
- Gegenkasten für X-030C.

IX - IL

€ ► G.79



- X-030 C**
- Serratura
 - Lock
 - Schloss



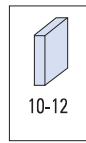
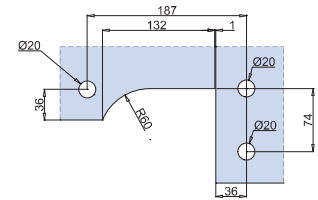
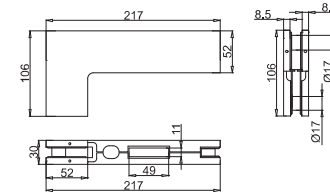
gpe007


X-040 B

- Controserratura con attacco sopra-ruce-vetro fisso per serratura ad angolo X-030C.
- Corner overpanel strike box for corner lock X-030C.
- Winkeloberlichtgegenkasten für Eckschloss X-030C.

IX - IL

€ ► G.80



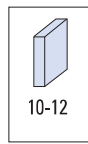
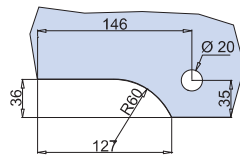
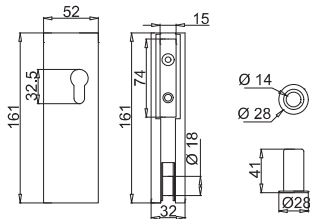
gpe007


X-133

- Serratura con perno compreso di pozzetto a pavimento.
- Corner lock with floor socket.
- Eckschloss mit Bodenbuchse.

IX - IL

€ ► G.81



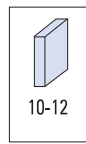
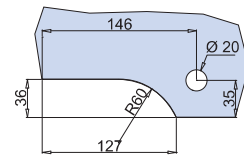
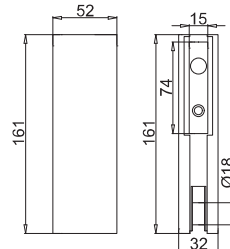
gpe007


X-134

- Controserratura per X-133.
- Strike box for X-133.
- Gegenkasten für X-133.

IX - IL

€ ► G.82



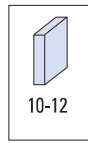
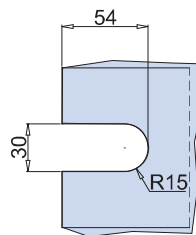
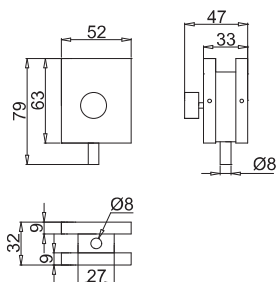
gpe008


X-090

- Chiavistello.
- Locking Bolt.
- Feststellriegel.

IX - IL

€ ► G.84



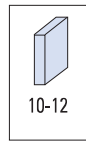
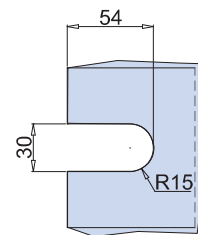
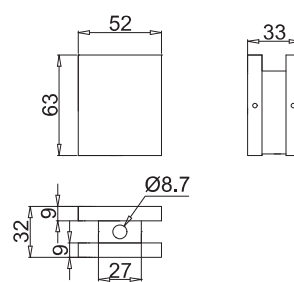
gpe008


X-090B

- Incontro a vetro per chiavistello X-090.
- Strike box for locking bolt X-090.
- Gegenkasten für Feststellriegel X-090.

IX - IL

€ ► G.83



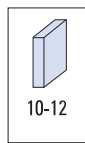
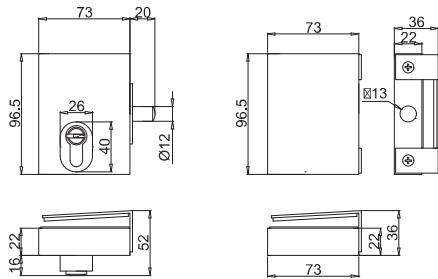
gpe008



X-317

€ ▶ G.85

- Chiavistello compreso di incontro, senza fori nel vetro.
 - Lock with rounded dead bolt and strike box withou glass preparation.
 - Mittelschloss mit Gegenkasten ohne Glasbearbeitung.
- IX - IL



10-12

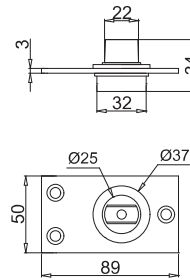
gpe009



XT-83B

€ ▶ G.86

- Perno a pavimento con quadro tedesco ovale.
- Floor pivot with German profile spindle.
- Bodenbuchse mit flachkonischer Achse.



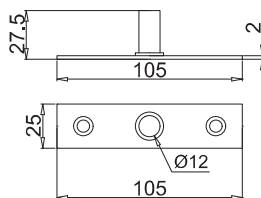
gpe009



XP-020

€ ▶ G.87

- Perno superiore 12 mm.
- Top pin 12 mm.
- Oberer Zapfen 12 mm.



gpe009