

B-3500-N

MURETTO ANTISCAVALCAMENTO / ANTICLIMBING WALL / AUF ATTIKAMAUER

NEW

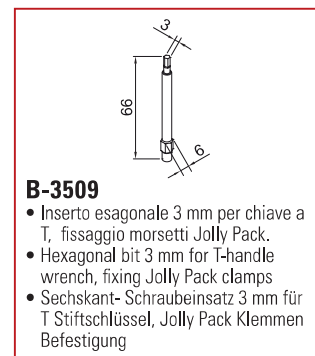
€ H.30

- Balaustra regolabile per muretto.
- Adjustable railing system for installation on the top of the wall.
- Verstellbares Railing-System für Montage auf Attikamauer mit durchgehendem Profil.





COMPONENTI / COMPONENTS / EINZELTEILE

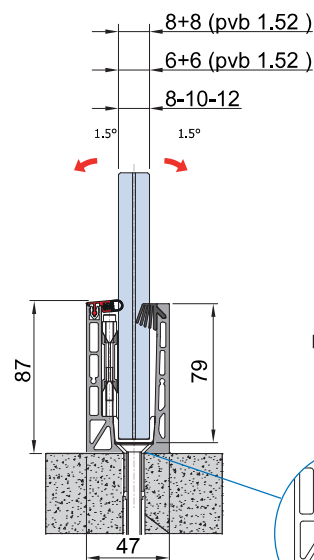


B-3500-N

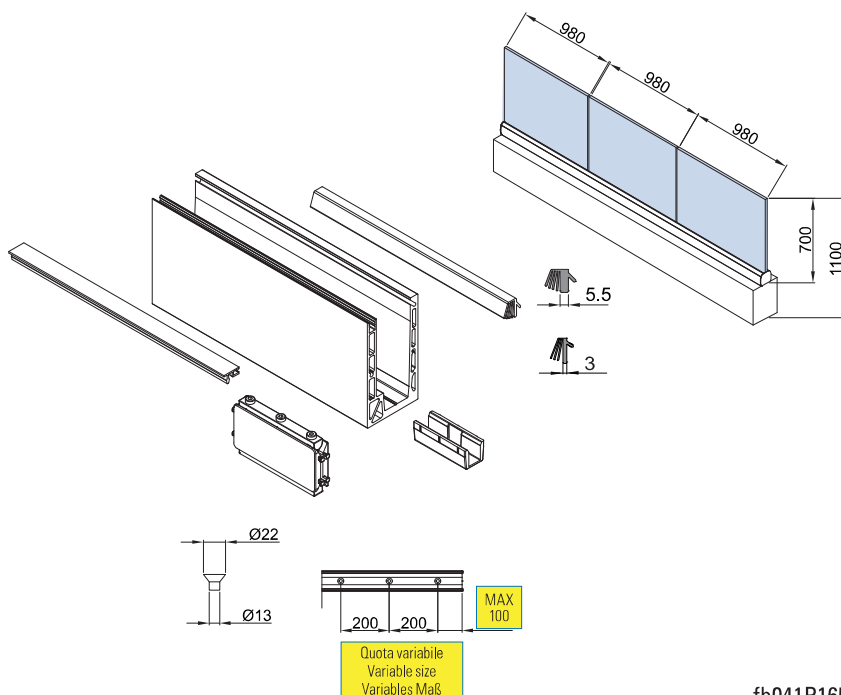
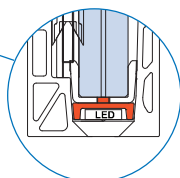
- Profilo balastra
- Railing profile
- Profil für Geländer

B-SET-3500-N-8+8 / -6+6 / -12 / -10 / -8

- Set morsetti e guarnizioni
- Set clamps and gaskets
- Set Klemmen und Dichtungen



OPTIONAL LED SUPPORTS B-3607
9 pcs



MURETTO / PARAVENTO ACCESSORI

fb041P165

Set completo/mt L = 3000 / 6000 mm Complete set/mt L = 3000 / 6000 mm Komplett-Set L = 3000 / 6000 mm	FIN. FIN. OB.	Vetro Glass Glas	Morsetti/mt Clamps/mt Klemmen/lfm	Testato spinta Test side force Getestete Seitenkraft	Classe Class IT Klasse	UNI11678:2017
B-3500-N SET 8+8	AN	8+8 1,52 pvb	2	300 kg	2	2 kN/m = 200 kg/m
B-3500-N SET 6+6	AN	6+6 1,52 pvb	2	-	-	-
B-3500-N SET 12	AN	12	2	-	-	-
B-3500-N SET 10	AN	10	2	-	-	-
B-3500-N SET 8	AN	8	2	-	-	-