

COMPACT H45 (OPTIONAL SOFT-CLOSE)

V-5045

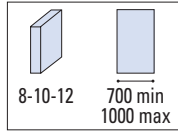
V-5050



90 Kg



70 Kg



SIMPLE



COMPONENTI / COMPONENTS / EINZELTEILE ▶ 44


V-5045

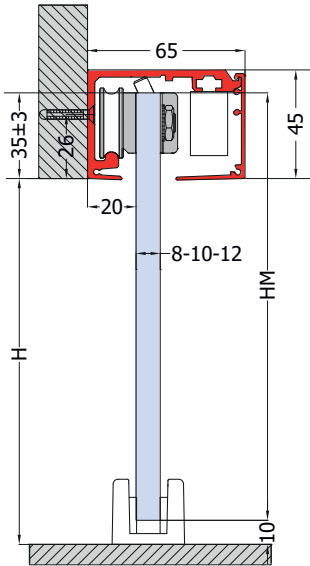
V-5042 90 Kg

V-5052 70 Kg

V-5046-120 (OPTIONAL) - 120 Kg
V-5046-70 C (OPTIONAL) - 70 Kg

V-012
V-5051


SIMPLE

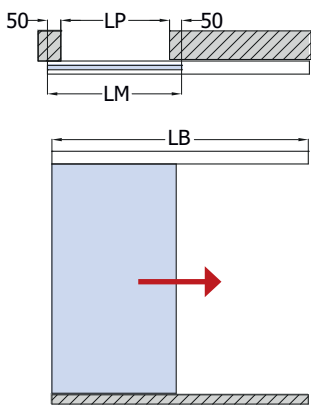


$$HM = H + 25$$

V-5045 / V-5050 SET 1

- Set per 1 anta scorrevole, fissaggio a parete/soffitto
- Sliding door set, wall/ceiling installation
- Schiebetürset 1-flügelig, Wand-Deckenmontage

€▶ A.93 €▶ A.95



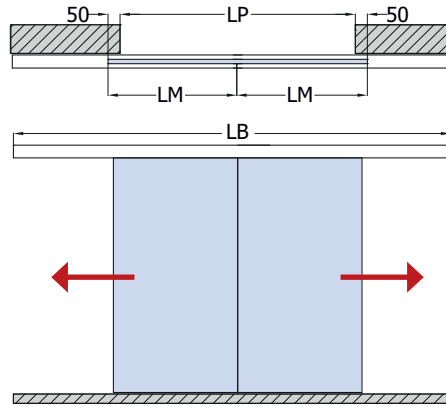
$$LB = LP \times 2 + 150$$

$$LM = LP + 100$$

V-5045 / V-5050 SET 2

- Set per 2 ante scorrevoli, fissaggio a parete/soffitto
- Sliding doors set, wall/ceiling installation
- Schiebetürset 2-flügelig, Wand-Deckenmontage

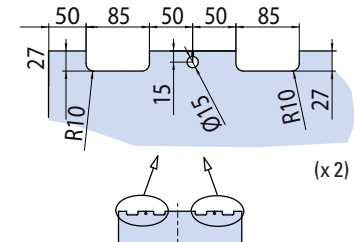
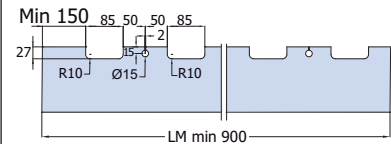
€▶ A.94 €▶ A.96



$$LB = LP \times 2 + 100$$

$$LM = (LP + 100) / 2$$

xme552a

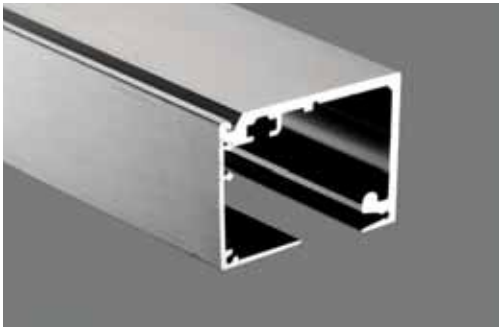
LAVORAZIONE VETRO
GLASS PREPARATION
GLASBEARBEITUNG

LAVORAZIONE VETRO
CON SOFT-CLOSE V-5046-120
GLASS PREPARATION
WITH SOFT-CLOSE V-5046-120
GLASBEARBEITUNG
MIT SOFT-CLOSE V-5046-120


Cod.	Fin. / Fin. Oberf.	V-5045 SET 1 FIX	V-5045 SET 1 MIS	V-5045 SET 2 FIX	V-5045 SET 2 MIS	V-5050 SET 1 FIX	V-5050 SET 1 MIS	V-5050 SET 2 FIX	V-5050 SET 2 MIS
V-5045 L=2000 L=3000 L=4000 L=6000	AN / IXE	1	-	1	-	1	-	1	-
V-5045-MIS L=1500 → 6000	AN / IXE	-	1	-	1	-	1	-	1
V-5042	-	1	1	2	2	-	-	-	-
V-5052	-	-	-	-	-	1	1	2	2
V-5046-120-120 Kg / V-5046-70 C-70 Kg (OPTIONAL)	-	(1)	(1)	(2)	(2)	(1)	(1)	(2)	(2)
V-5051	AN / IXE	1	1	1	1	1	1	1	1
V-012	AN / NS	1	1	2	2	1	1	2	2

V-5045 / V-5050 / V-5040 / V-5035 COMPACT (OPTIONAL SOFT-CLOSE)

COMPONENTI / COMPONENTS / EINZELTEILE

SIMPLE

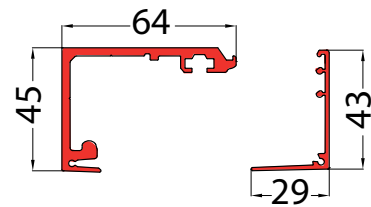


V-5045

- Guida di scorrimento completa di veletta
 - Track profile with profile cover
 - Führungsschiene mit Profilabdeckung
- AN - IXE

Cod.	Fin./Fin./Oberf.
V-5045-2000 mm	AN / IXE
V-5045-3000 mm	AN / IXE
V-5045-4000 mm	AN / IXE
V-5045-6000 mm	AN / IXE
V-5045-MIS*	AN / IXE

* disponibilità taglio a misura mm 1500→6000
* cut to size mm 1500→6000
* nach Mass geschnitten mm 1500→6000



€▶ A.97

- Clip fissaggio veletta
- Clip fixing cover profile
- Clip für Befestigung Profilabdeckung

xme552c

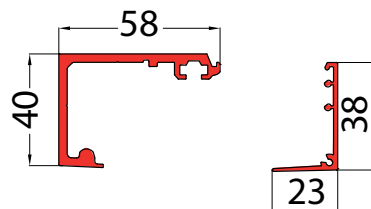


V-5040

- Guida di scorrimento completa di veletta
 - Track profile with profile cover
 - Führungsschiene mit Profilabdeckung
- AN - IXE

Cod.	Fin./Fin./Oberf.
V-5040-2000 mm	AN / IXE
V-5040-3000 mm	AN / IXE
V-5040-4000 mm	AN / IXE
V-5040-6000 mm	AN / IXE
V-5040-MIS*	AN / IXE

* disponibilità taglio a misura mm 1500→6000
* cut to size mm 1500→6000
* nach Mass geschnitten mm 1500→6000



€▶ A.108

- Clip fissaggio veletta
- Clip fixing cover profile
- Clip für Befestigung Profilabdeckung

xme552c

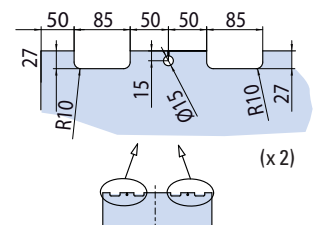
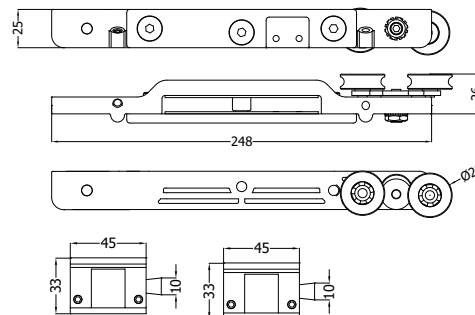


90 Kg

8-10-12

V-5042

- Set accessori per 1 anta scorrevole composto da: 2 carrelli con bilanciere a 2 ruote, morsetti e 2 stoppers
- Accessory set for 1 sliding panel consisting of 2 seesaw rollers with 2 wheels and 2 stoppers.
- Zubehör komplett für 1 Schiebetür bestehend aus: N° 2 Wippenlaufwagen mit 2 Laufrollen - N° 2 Stopper



€▶ A.98

xme508d/e

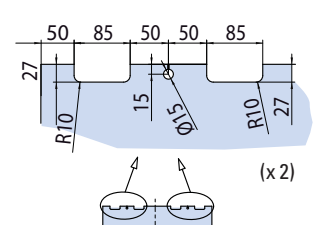
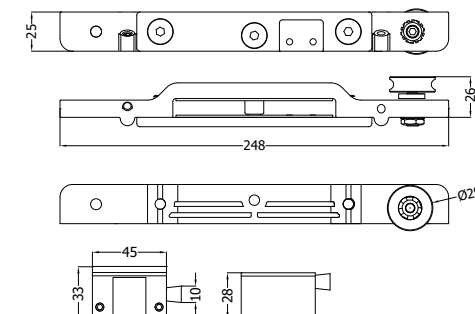


70 Kg

8-10-12

V-5052

- Set accessori per 1 anta scorrevole composto da: 2 carrelli con 1 ruota, morsetti e 2 stoppers
- Accessory set for 1 sliding panel consisting of 2 roller carriers with 1 wheel and 2 stoppers
- Zubehör komplett für 1 Schiebetür bestehend aus: N° 2 Klemm - Laufwagen mit 1 Laufrolle - N° 2 Stopper



€▶ A.99

xme508d/e

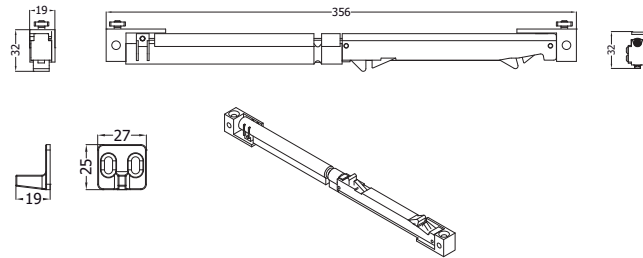


soft-close
70 Kg

V-5046-70 C 70 Kg

€▶A.100

- Set 2 stoppers Soft-close (per 1 anta con binario V-5045)
- Set 2 stoppers Soft-close (for 1 sliding panel with track profile V-5045)
- Set 2 stoppers Soft-close mit Selbststeizug (für 1 Schiebetür mit Laufschiene V-5045)



SIMPLE

xme552d

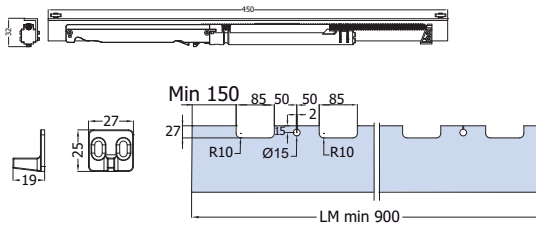


soft-close
120 Kg

V-5046-120 120 Kg

€▶A.101

- Set 2 stoppers Soft-close (per 1 anta con binario V-5045)
- Set 2 stoppers Soft-close (for 1 sliding panel with track profile V-5045)
- Set 2 stoppers Soft-close mit Selbststeizug (für 1 Schiebetür mit Laufschiene V-5045)



- Lavorazione vetro con Soft-close V-5046-120
- Glass preparation with Soft-close V-5046-120
- Glasbearbeitung mit Soft-close V-5046-120

xme552d



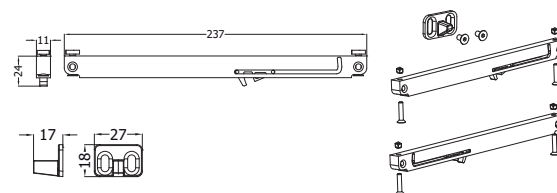
soft-close soft-close
70 Kg 50 Kg

V-5036-70 70 KG
V-5036-50 50 KG

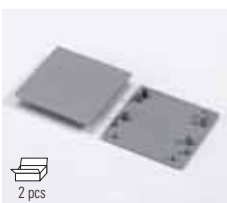
€▶A.111

€▶A.112

- Set 2 stoppers Soft-close (per 1 anta con binario V-5040)
- Set 2 stoppers Soft-close (for 1 sliding panel with track profile V-5040)
- Set 2 stoppers Soft-close mit Selbststeizug (für 1 Schiebetür mit Laufschiene V-5040)



xme552d

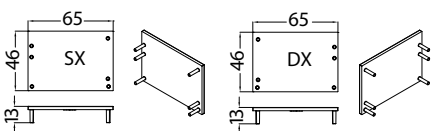


V-5051

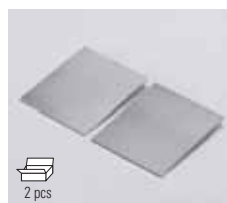
€▶A.103

- Paio tappi finali per guida di scorrimento V-5045
- Pair endcaps for track profile V-5045
- Paar Endkappen für Laufschiene V-5045 AN-IXE

2 pcs



xme552c

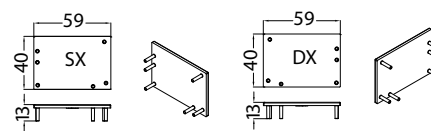


V-5041

€▶A.114

- Paio tappi finali per guida di scorrimento V-5040
- Pair endcaps for track profile V-5040
- Paar Endkappen für Laufschiene V-5040 AN-IXE

2 pcs



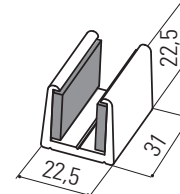
xme552c



V-012

€▶A.102

- Guida a pavimento per scorrevole con feltrini per vetro 8 e 10 mm
- Floor guide with felt strips for glass sliding door a 8 and 10mm
- Bodenführung mit Filzgleiter für Glas 8 und 10 mm AN - NS - CR



- Altri modelli disponibili a pag. 174
- Other models available on page.174
- Weitere Modelle auf Seite 174