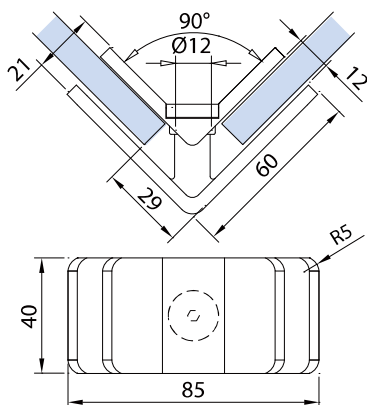




**V-083-90 N** € ▶ 1.38

- Morsetto vetro-vetro 90° in acciaio inox AISI 316, 60 x 39 mm.
- Clamp glass-glass 90° stainless steel AISI 316, 60 x 39 mm.
- Klemme Glas-Glas 90° aus Edelstahl AISI 316, 60 x 39 mm.

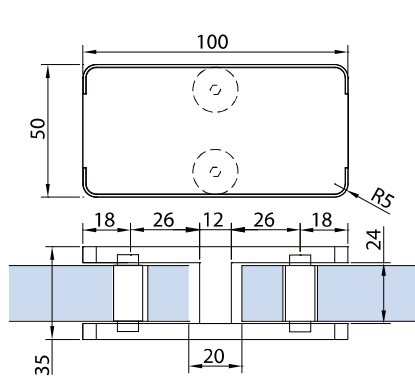
IX - IL



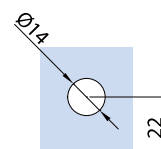
**V-049-180 N** € ▶ 1.39

- Morsetto vetro-vetro 180° in acciaio inox AISI 316, 100 x 50 mm.
- Clamp glass-glass 180° stainless steel AISI 316, 100 x 50 mm.
- Klemme Glas-Glas 180° aus Edelstahl AISI 316, 100 x 50 mm.

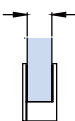
IX - IL



Lavorazione vetro **optional** per perno di sicurezza. Glass preparation **optional** for safety pin. Glasbearbeitung **optional** für Sicherheitsstift.



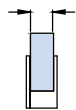
8/12



- Verificare disponibilità.
- To verify availability.
- Verfügbarkeit überprüfen.

xme377-C

17,52-21,52



- Verificare disponibilità.
- To verify availability.
- Verfügbarkeit überprüfen.

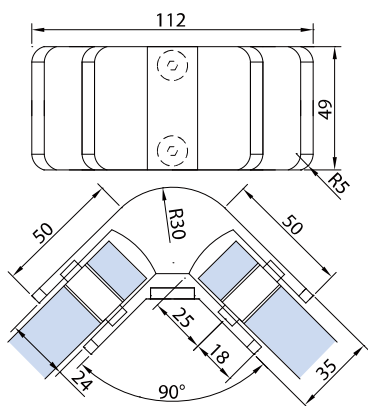
xme377-B



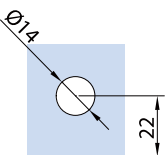
**V-049-90 N** € ▶ 1.40

- Morsetto vetro-vetro 90° in acciaio inox AISI 316, 112 x 49 mm.
- Clamp glass-glass 90° stainless steel AISI 316, 112 x 49 mm.
- Klemme Glas-Glas 90° aus Edelstahl AISI 316, 112 x 49 mm.

IX - IL



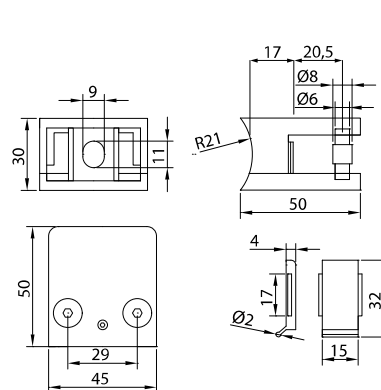
Lavorazione vetro **optional** per perno di sicurezza. Glass preparation **optional** for safety pin. Glasbearbeitung **optional** für Sicherheitsstift.



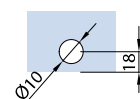
**M-128** € ▶ 1.41

- Morsetto fermavetro mm.45 x 50 in acciaio AISI 316 per tubolare D. 42
- Clamp mm.45 x 50 stainless steel AISI 316 for tube D.42
- Klemme 45 x 50 mm aus Edelstahl AISI 316 für Rohr D.42

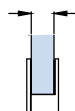
IX - IL



Lavorazione vetro **optional** per perno di sicurezza. Glass preparation **optional** for safety pin. Glasbearbeitung **optional** für Sicherheitsstift.



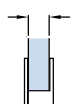
17,52-21,52



- Verificare disponibilità.
- To verify availability.
- Verfügbarkeit überprüfen.

xme377-B

6-8-10



xme377-d



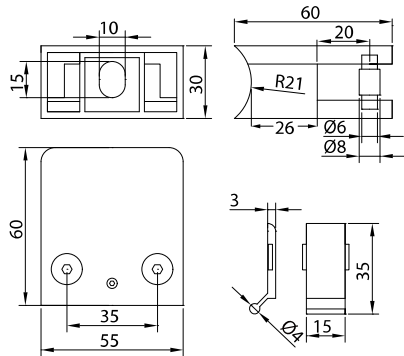
**M-127**

€ 1.42

- Morsetto fermavetro mm.61 x 55 in acciaio AISI 316 per tubolare D. 42
- Clamp mm.61 x 55 stainless steel AISI 316 for tube D.42
- Klemme 61 x 55 mm aus Edelstahl AISI 316 für Rohr D.42

IX - IL

Lavorazione vetro **optional** per perno di sicurezza.  
Glass preparation **optional** for safety pin.  
Glasbearbeitung **optional** für Sicherheitsstift.



8-10-11,52-13,52



xme377-d



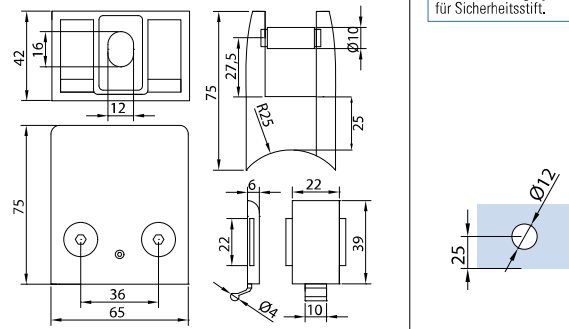
**M-134**

€ 1.43

- Morsetto fermavetro mm.74 x 65 in acciaio AISI 316 per tubolare D. 50
- Clamp mm.74 x 65 stainless steel AISI 316 for tube D.50
- Klemme 74 x 65 mm aus Edelstahl AISI 316 für Rohr D.50

IX - IL

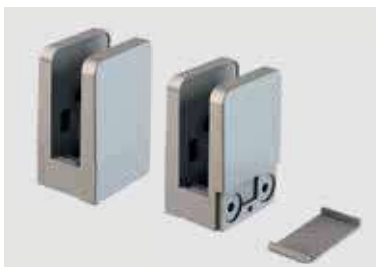
Lavorazione vetro **optional** per perno di sicurezza.  
Glass preparation **optional** for safety pin.  
Glasbearbeitung **optional** für Sicherheitsstift.



17.52  
21.52



xme377-d



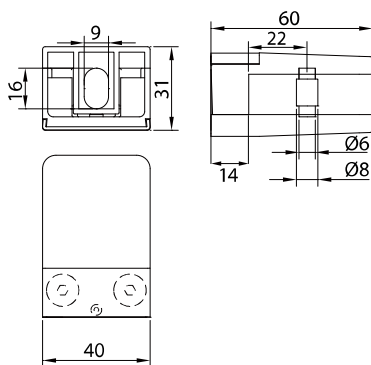
**M-132 N**

€ 1.44

- Morsetto per vetro in acciaio AISI 316 mm. 40 x 60
- Clamp stainless steel AISI 316 mm. 40 x 60
- Klemme aus Edelstahl AISI 316 mm. 40 x 60

IX - IL

Lavorazione vetro **optional** per perno di sicurezza.  
Glass preparation **optional** for safety pin.  
Glasbearbeitung **optional** für Sicherheitsstift.

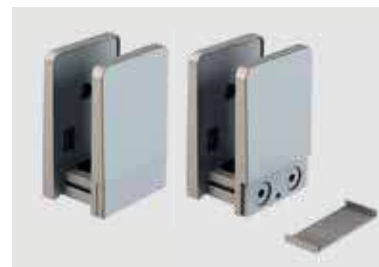


10-13.5



- Verificare disponibilità.
- To verify availability.
- Verfügbarkeit überprüfen.

xme377-e



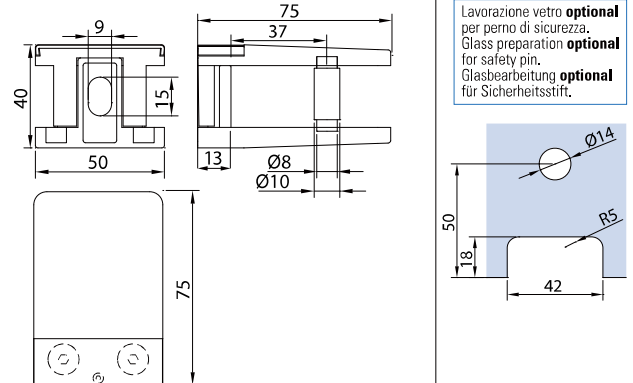
**M-133 N**

€ 1.45

- Morsetto fermavetro in acciaio inox AISI 316 mm. 50 x 75
- Clamp stainless steel AISI 316 mm. 50 x 75
- Klemme aus Edelstahl AISI 316 50 x 75 mm

IX - IL

Lavorazione vetro **optional** per perno di sicurezza.  
Glass preparation **optional** for safety pin.  
Glasbearbeitung **optional** für Sicherheitsstift.



15-21.5



- Verificare disponibilità.
- To verify availability.
- Verfügbarkeit überprüfen.

xme377-e