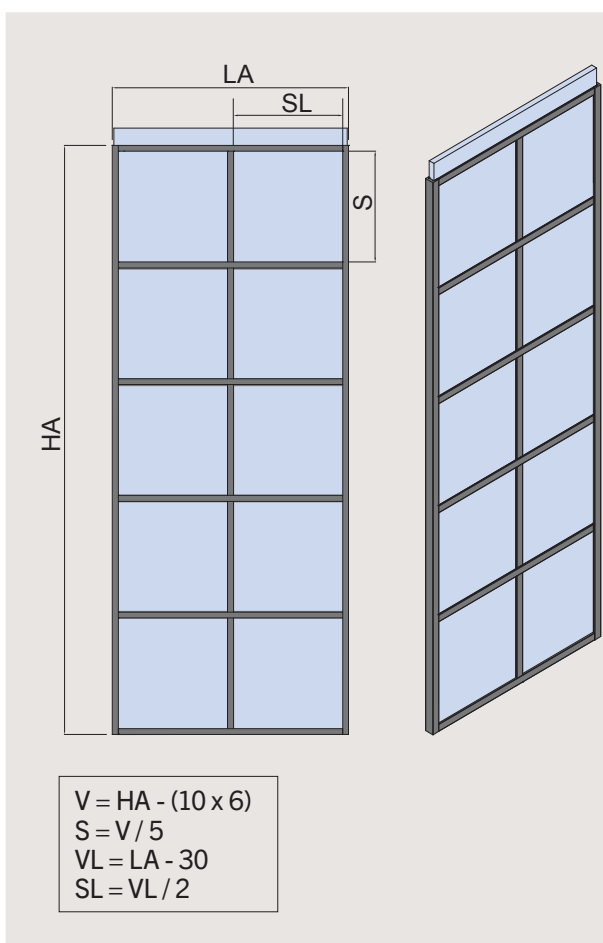
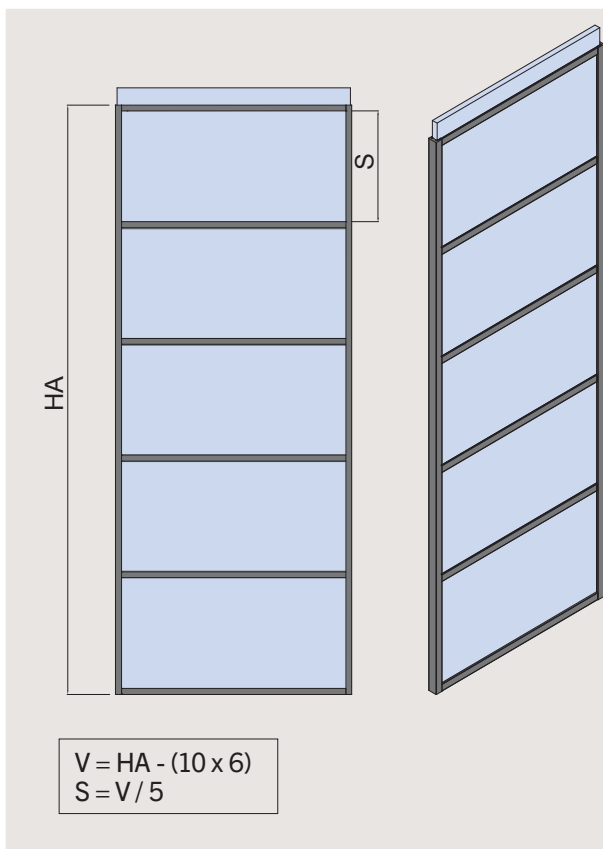


# FILO

V and VL are values only for calculation

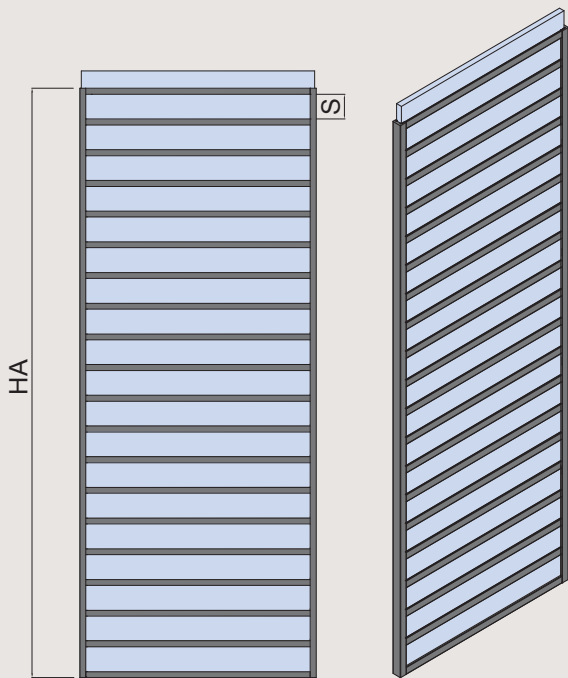
V und VL sind Werte nur für die Berechnung - V o VL son trabajos que sirven solo para el cálculo

- V et VL sont des valeurs à des fins de calcul uniquement.



## MY METALGLAS

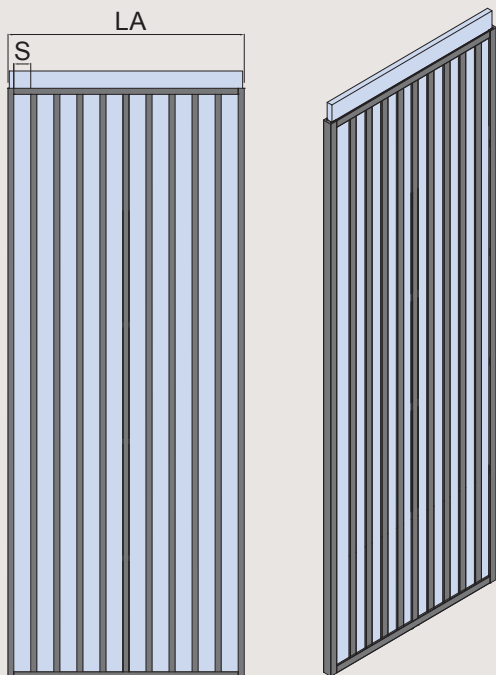
Configure your panel to calculate the cross profiles  
 Konfigurieren Sie Ihre Tür und berechnen Sie automatisch die Querprofile  
 Componga su puerta para cuantificar los travesaños por encargo  
 Composez votre porte pour quantifier les traverses à commander



$$V = HA - (10 \times N)$$

$$S = V / (N - 1)$$

N = N° cross profiles - N° Querprofile - Número de transversales - N° de traverses



$$VL = LA - (10 \times N)$$

$$S = VL / (N - 1)$$

N = N° vertical profiles - N° Vertikalleisten - Número de verticales - N° de moulures verticales

#### MY METALGLAS

Configure your panel to calculate the cross profiles  
 Konfigurieren Sie Ihre Tür und berechnen Sie automatisch die Querprofile  
 Componga su puerta para cuantificar los travesaños por encargo  
 Composez votre porte pour quantifier les traverses à commander

# FILO

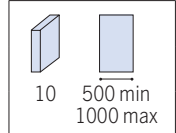
VISIBLE TRACK PROFILES  
SICHTBARE LAUFSCHIENEN - RIELES A LA VISTA - RAILS VISIBLES



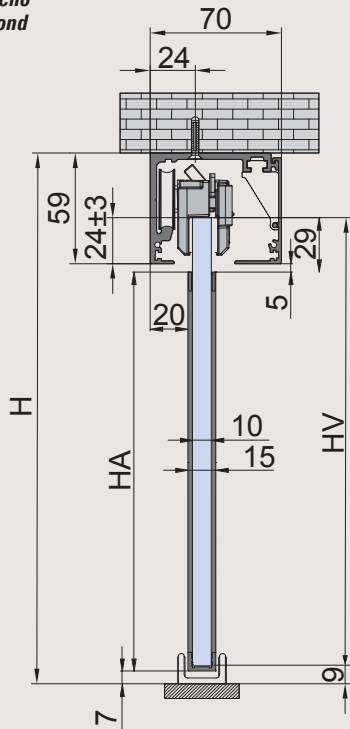
**MY METALGLAS**

Configure your system  
Konfigurieren Sie Ihr System  
Configura tu sistema  
Configurer votre système

Sliding system	V-5600 + FIL	V-5650 + FIL	V-5700 + FIL
Max	120 kg	80 kg	120 kg
Soft-close	70-80-100-120 kg (optional)	70-80-100-120 kg (optional)	70-80-100-120 kg (optional)



**Ceiling**  
*Decke*  
*A Techo*  
*Plafond*

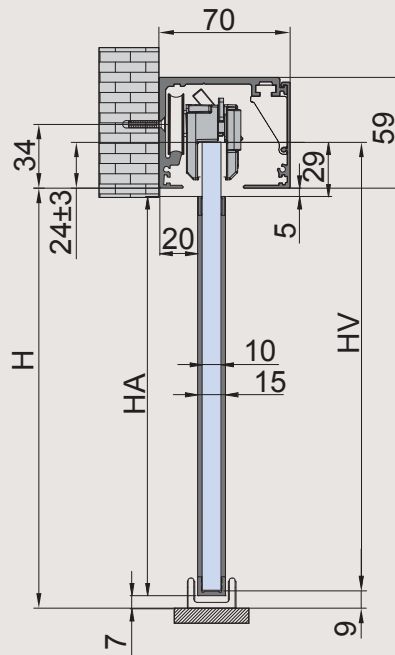


$$HV = H - 44$$

$$HA = HV - 26$$

xme595a

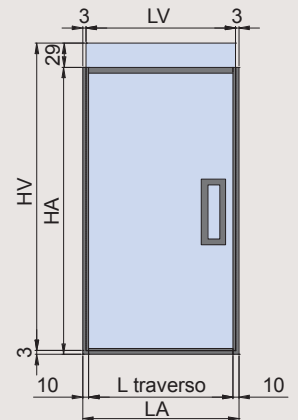
**Wall**  
*Wand*  
*A Pared*  
*Mur*



$$HV = H + 15$$

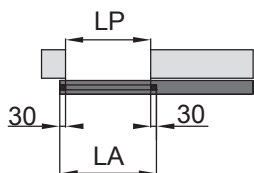
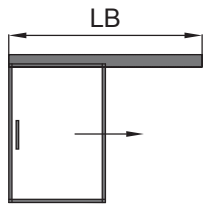
$$HA = HV - 26$$

**Framed door "Filo"**  
*Gerahmte Tür "Filo"*  
*Puerta enmarcada "Filo"*  
*Porte à cadre "Filo"*



L horizontal profile = LA - 20  
L Horizontalprofil  
L perfil horizontal  
L profil horizontal

## SET 1

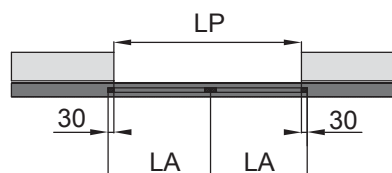


$$LB = LP \times 2 + 150$$

$$LV = LP + 54$$

$$LA = LV + 6$$

## SET 2



$$LB = LP \times 2 + 100$$

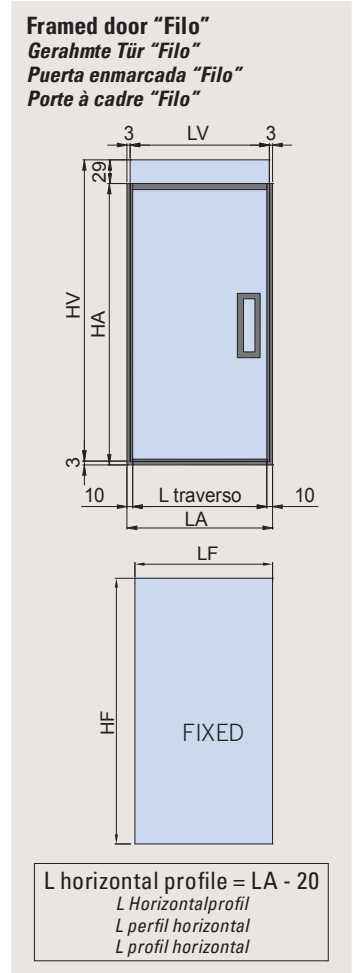
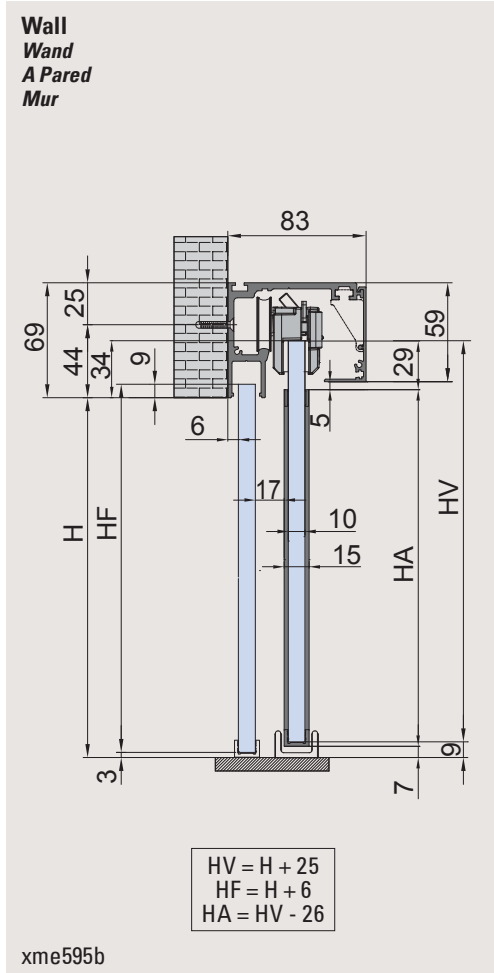
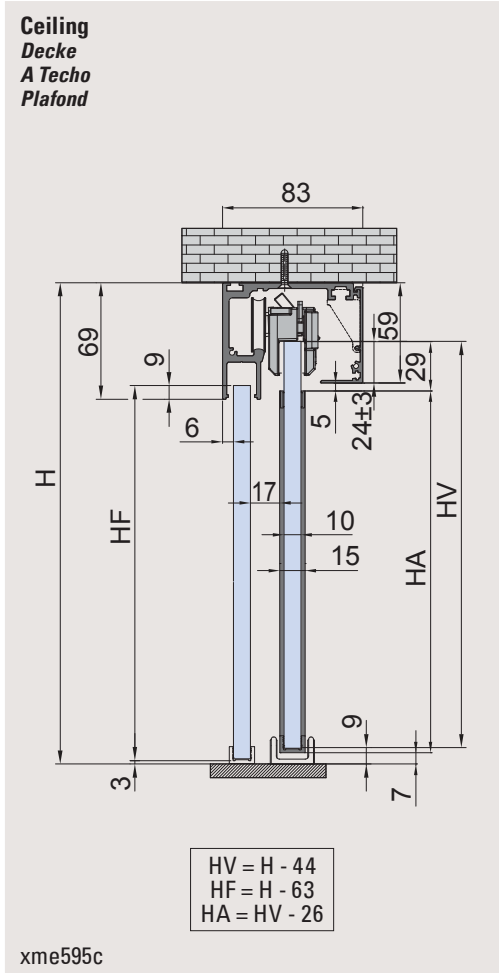
$$LV = (LP + 48) / 2$$

$$LA = LV + 6$$

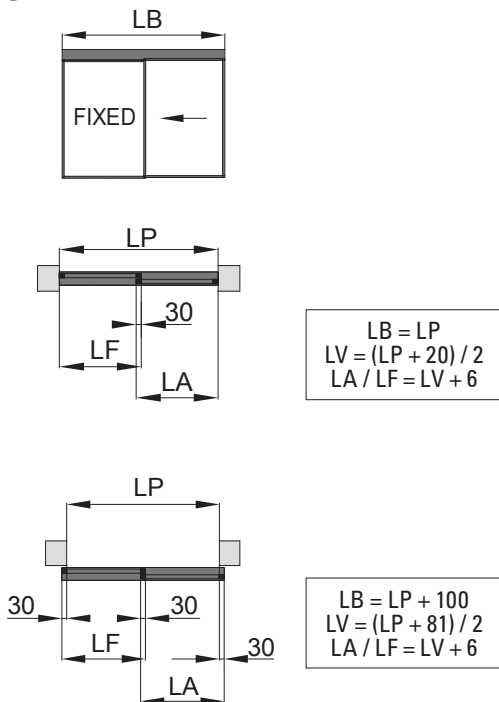


Sliding system	V-5603 + FIL	V-5653 + FIL	V-5703 + FIL
Max	120 kg	80 kg	120 kg
Soft-close	70-80-100-120 kg (optional)	70-80-100-120 kg (optional)	70-80-100-120 kg (optional)

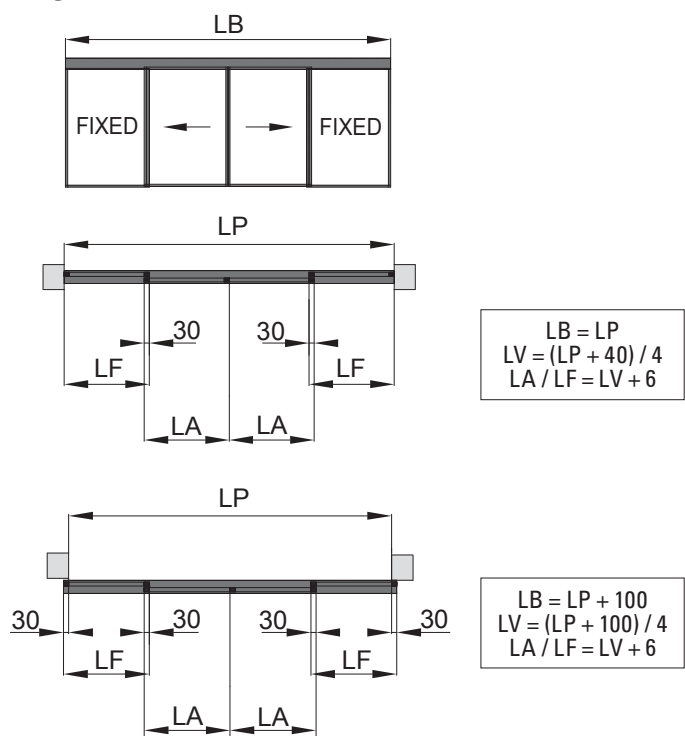
10      500 min  
1000 max



## SET 1



## SET 2



# FILO

INVISIBLE TRACK PROFILES

UNSICHTBARE LAUFSCHIENEN - RIELES INVISIBLES - RAILS INVISIBLES



## MY METALGLAS

Configure your panel to calculate the cross profiles  
 Konfigurieren Sie Ihre Tür und berechnen Sie automatisch  
 die Querprofile  
 Compong su puerta para cuantificar los travesaños por encargo  
 Composez votre porte pour quantifier les traverses à commander

Sliding system

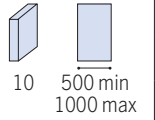
V-7600 + FIL

Max 120 kg

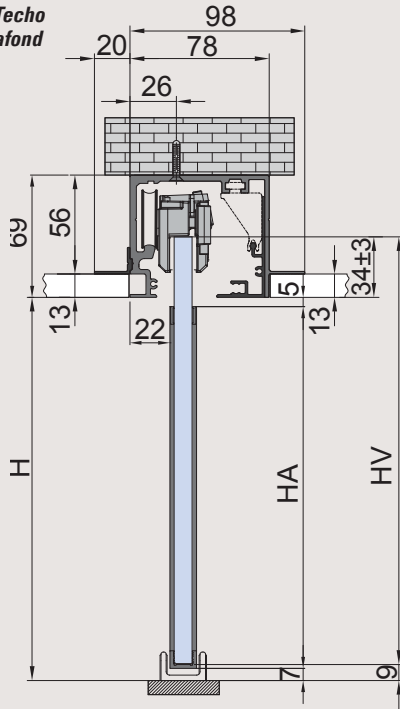
120 kg

Soft-close

70-80-100-120 kg (optional)



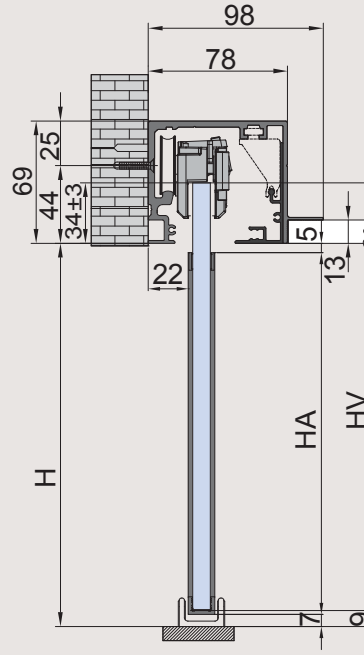
Ceiling  
 Decke  
 A Techo  
 Plafond



$$\begin{aligned} HV &= H + 25 \\ HA &= HV - 36 \end{aligned}$$

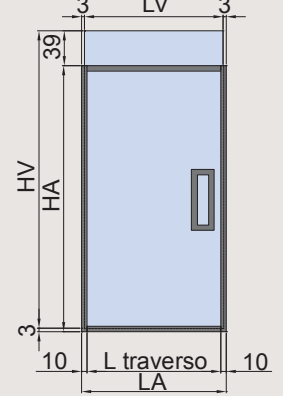
xme595d

Wall  
 Wand  
 A Pared  
 Mur



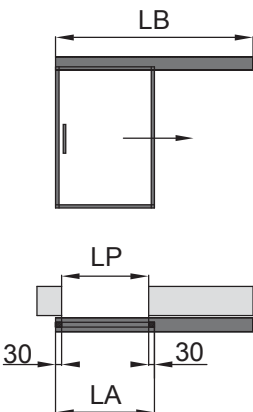
$$\begin{aligned} HV &= H + 25 \\ HA &= HV - 36 \end{aligned}$$

Framed door "Filo"  
 Gerahmte Tür "Filo"  
 Puerta enmarcada "Filo"  
 Porte à cadre "Filo"



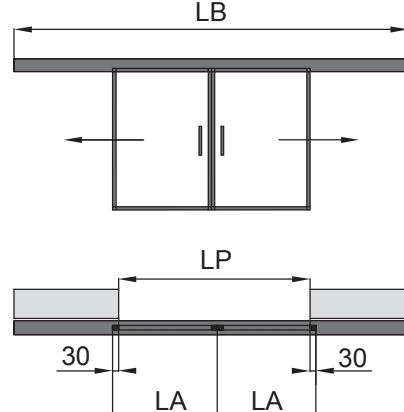
$$\begin{aligned} L \text{ horizontal profile} &= LA - 20 \\ L \text{ Horizontalprofil} \\ L \text{ perfil horizontal} \\ L \text{ profil horizontal} \end{aligned}$$

### SET 1



$$\begin{aligned} LB &= LP \times 2 + 150 \\ LV &= LP + 54 \\ LA &= LV + 6 \end{aligned}$$

### SET 2



$$\begin{aligned} LB &= LP \times 2 + 100 \\ LV &= (LP + 48) / 2 \\ LA &= LV + 6 \end{aligned}$$

# FILO

INVISIBLE TRACK PROFILES

UNSICHTBARE LAUFSCHIENEN - RIELES INVISIBLES - RAILS INVISIBLES



## MY METALGLAS

Configure your panel to calculate the cross profiles  
 Konfigurieren Sie Ihre Tür und berechnen Sie automatisch  
 die Querprofile  
 Compongua su puerta para cuantificar los travesaños por encargo  
 Composez votre porte pour quantifier les traverses à commander

### Sliding system

V-7603 + FIL

+

V-7605-CF2

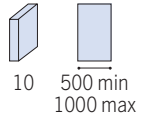
Max 

120 kg

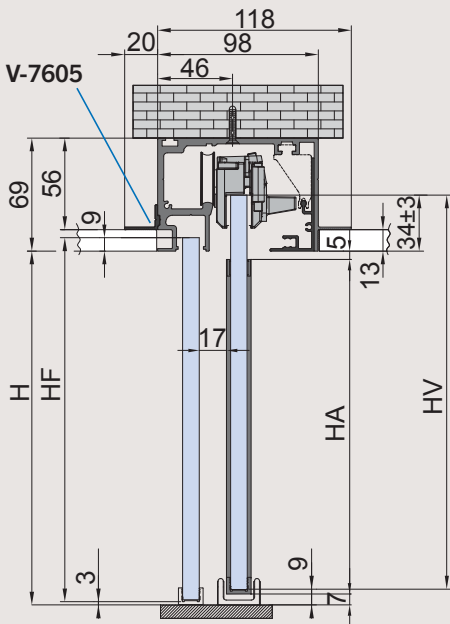
(optional)

Soft-close 

70-80-100-120 kg (optional)



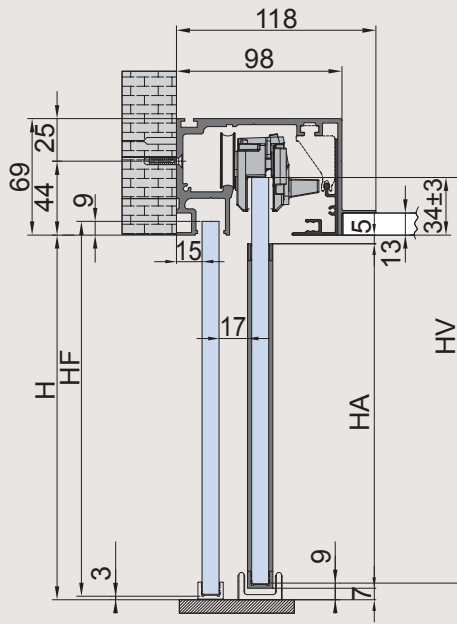
Ceiling  
 Decke  
 A Techo  
 Plafond



$$\begin{aligned} HV &= H + 25 \\ HF &= H + 6 \\ HA &= HV - 36 \end{aligned}$$

xme595f

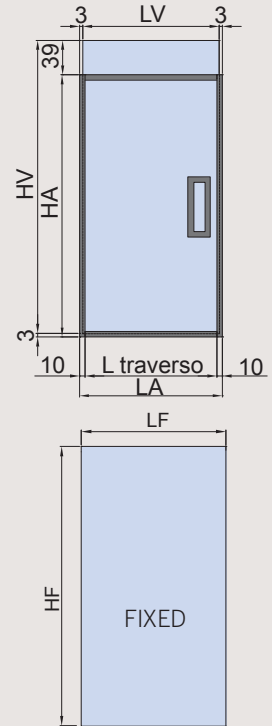
Wall  
 Wand  
 A Pared  
 Mur



$$\begin{aligned} HV &= H + 25 \\ HF &= H + 6 \\ HA &= HV - 36 \end{aligned}$$

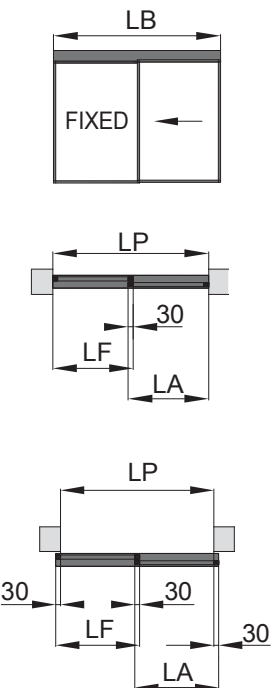
xme595e

Framed door "Filo"  
 Gerahmte Tür "Filo"  
 Puerta enmarcada "Filo"  
 Porte à cadre "Filo"



$$\begin{aligned} L \text{ horizontal profile} &= LA - 20 \\ L \text{ Horizontalprofil} \\ L \text{ perfil horizontal} \\ L \text{ profil horizontal} \end{aligned}$$

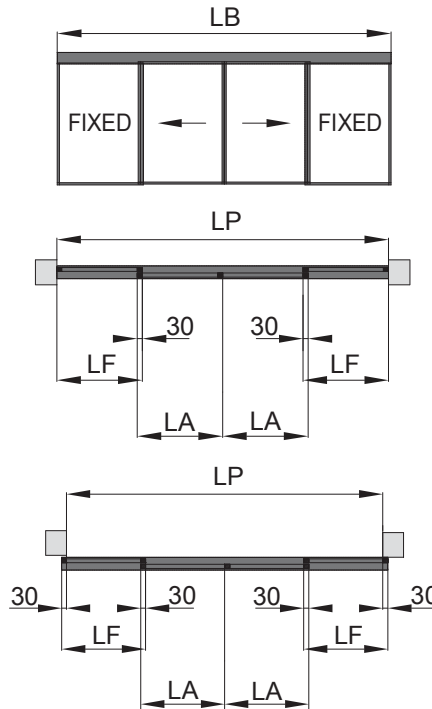
### SET 1



$$\begin{aligned} LB &= LP \\ LV &= (LP + 20) / 2 \\ LA / LF &= LV + 6 \end{aligned}$$

$$\begin{aligned} LB &= LP + 100 \\ LV &= (LP + 81) / 2 \\ LA / LF &= LV + 6 \end{aligned}$$

### SET 2



$$\begin{aligned} LB &= LP \\ LV &= (LP + 40) / 4 \\ LA / LF &= LV + 6 \end{aligned}$$

$$\begin{aligned} LB &= LP + 100 \\ LV &= (LP + 100) / 4 \\ LA / LF &= LV + 6 \end{aligned}$$