

B-8800

€ H.28

MURETTO / LOW WALL / AUF ATTIKAMAUER

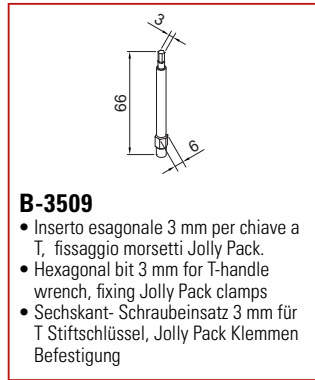
- Balastra regolabile per muretto.
- Adjustable railing system for installation on the top of the wall.
- Verstellbares Ganzglasgeländersystem für Montage auf Attikamauer mit durchgehendem Profil.



Metalglas fornisce solamente il sistema. La posa in opera e la progettazione del drenaggio delle acque a regola d'arte è a cura del cliente.
Metalglas supplies only the system. Installation and design of the drainage system in accordance with best practices shall be the responsibility of the client.
Metalglas stellt lediglich das System bereit. Die Realisierung von Ort und die Planung des fachgerechten Wasserabflusses obliegt dem Kunden.



COMPONENTS / COMPONENTES / COMPOSANTS



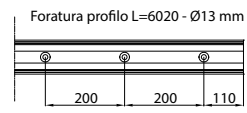
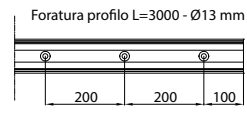
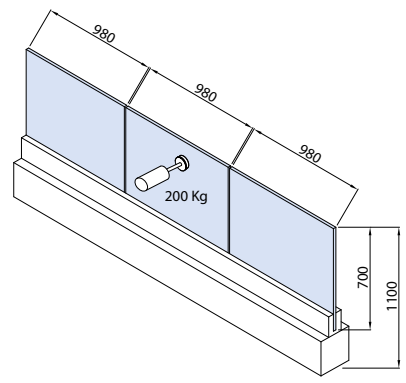
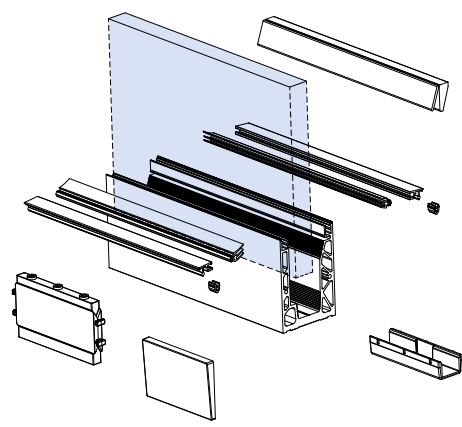
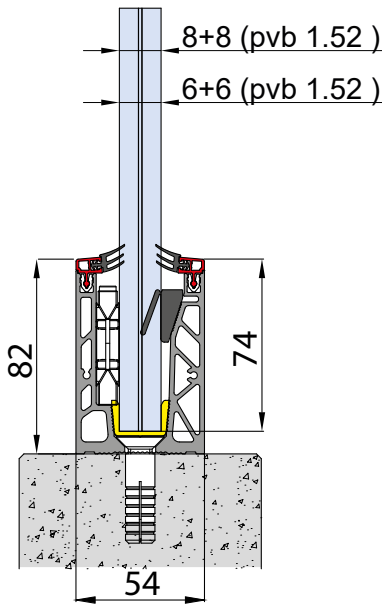
B-8711-12 (8+8)
B-8711-10 (6+6)

B-8800+B-3501-CF2

- Railing profile + 2 Cover profiles
- Perfil de barandilla y tapas del perfil
- Profil de garde corps avec profils de couverture

B-SET-8800-8+8 / -6+6 / -12 / -10 / -8

- Set clamps and gaskets
- Juego de mordazas y juntas
- Kit pincas et joints



MURETTO / PARAVENTO
ACCESSORI

XME619A

Complete set/mt L = 3000 / 6000 mm Juego completo L = 3000 / 6000 mm Kit complet L = 3000 / 6000 mm	FIN. ACAB. FIN.	Glass Vidrio Verre	Clamps/mt Mordazas/mt Pincas/lfm	Test side force Prueba de fuerza lateral Force latérale testée	Class IT Clase IT Classe IT	UNI11678:2017
B-8800 8+8	AN	8+8 1,52 pvb	2	300 kg	2	2 kN/m = 200 kg/m
B-8800 6+6	AN	6+6 1,52 pvb	2	-	-	-
B-8800 12	AN	12	2	-	-	-
B-8800 10	AN	10	2	-	-	-
B-8800 8	AN	8	2	-	-	-