


EVOLUTION


V-5103



120 Kg

8-10	12-12,7-13,5 con/with/mit V-5107	700 min 1000 max
------	-------------------------------------	---------------------

V-5153

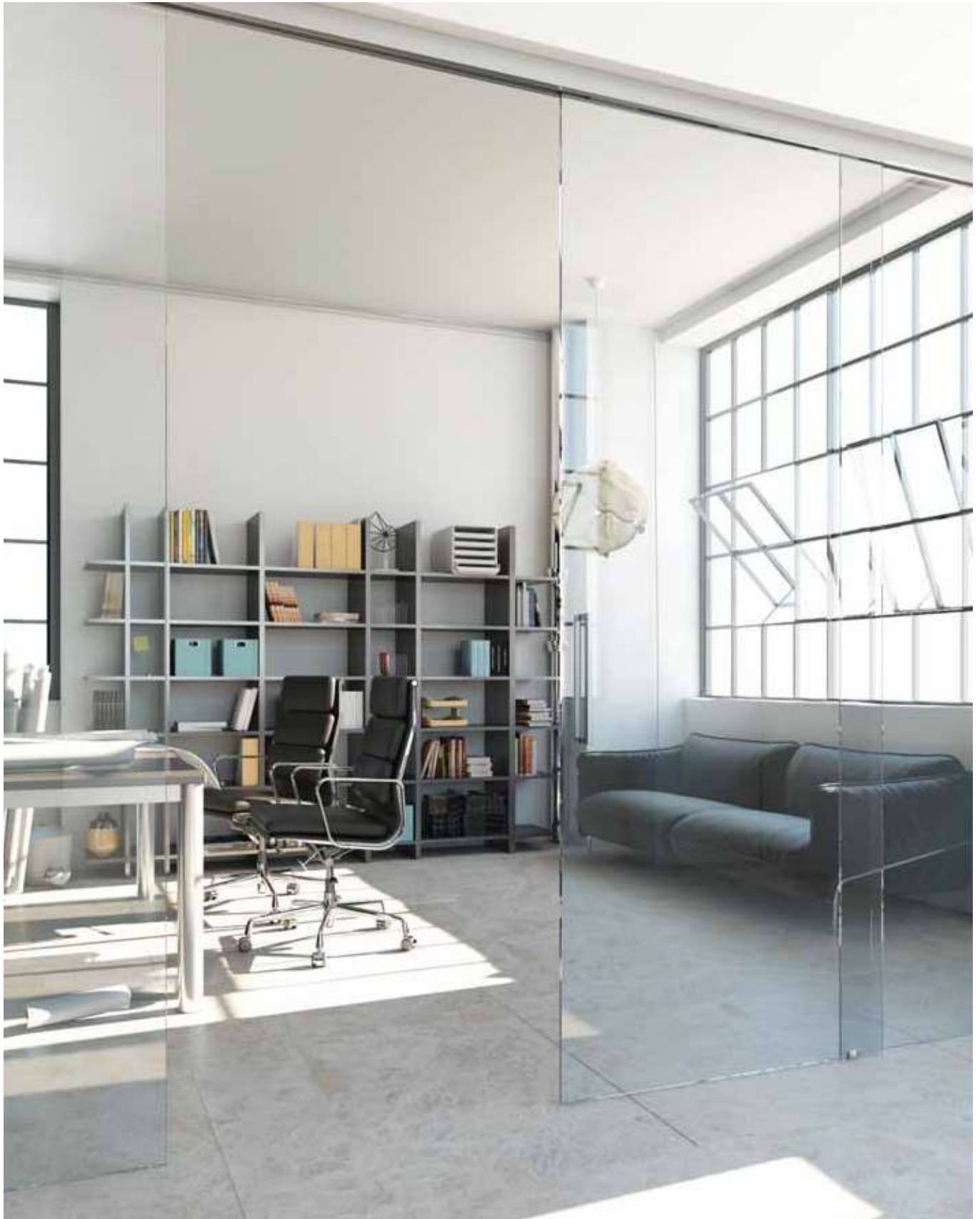


70 Kg

8-10	550 min 1000 max
------	---------------------



SIMPLE



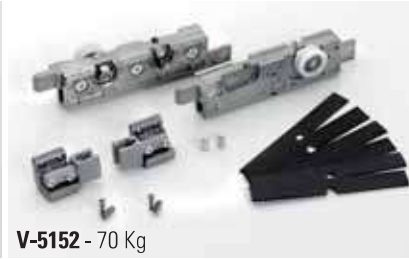
COMPONENTI / COMPONENTS / EINZELTEILE ► 36



V-5103



V-5102 - 120 Kg

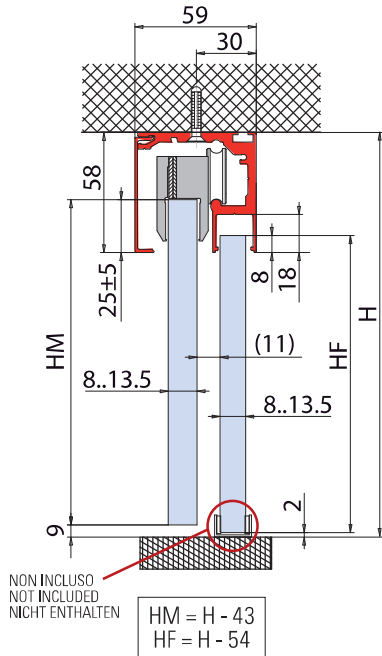
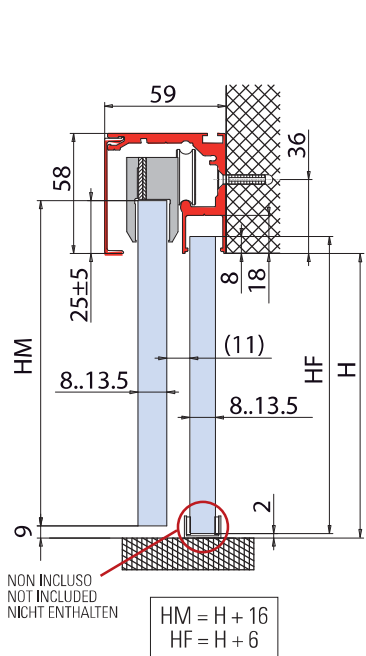


V-5152 - 70 Kg



V-012

V-5111



OPTIONAL		<ul style="list-style-type: none"> Guarnizioni per sede vetro fisso Gaskets for fixed glass Dichtungen für Seitenteil
VP-019-MT	VP-018-MT	
2	3	
1000 mm		
2000 mm		
3000 mm		



SIMPLE

V-5103 / V-5153 SET 1

€► A.66 €► A.68

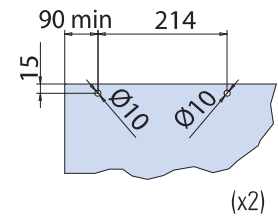
- Set per 1 anta scorrevole e vetro fisso, fissaggio a parete/soffitto
- Sliding door set with fixed panel, wall/ceiling installation
- Schiebetürset 1-flügelig mit Seitenteil, Wand-Deckenmontage

V-5103 / V-5153 SET 2

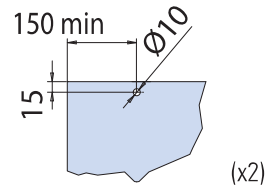
€► A.67 €► A.69

- Set per 2 ante scorrevoli e vetri fissi, fissaggio a parete/soffitto
- Sliding doors set with fixed panels, wall/ceiling installation
- Schiebetürset 2-flügelig mit Seitenteil, Wand-Deckenmontage

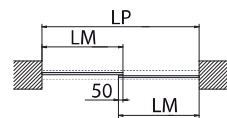
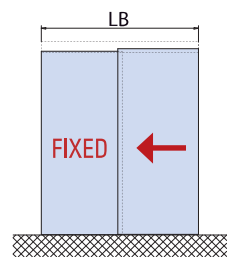
LAVORAZIONE VETRO
GLASS PREPARATION
GLASBEARBEITUNG



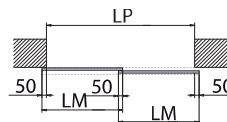
- Fori optional per V-5102
- Holes optional for V-5102
- Bohrungen Optional für V-5102



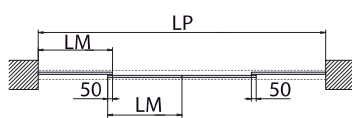
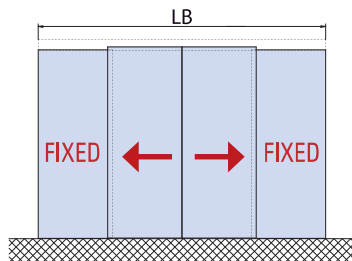
- Fori optional per V-5152
- Holes optional for V-5152
- Bohrungen Optional für V-5152



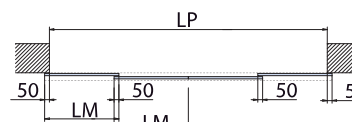
LB = LP
LM = (LP + 50) / 2



LB = LP + 100
LM = (LP + 150) / 2



LB = LP
LM = (LP + 100) / 4



LB = LP + 100
LM = (LP + 200) / 4

xla213 / xla214 / xla215

Cod.	Fin. / Fin. Oberf.	V-5103 SET 1 FIX	V-5103 SET 1-MIS	V-5103 SET 2 FIX	V-5103 SET 2-MIS	V-5153 SET 1 FIX	V-5153 SET 1-MIS	V-5153 SET 2 FIX	V-5153 SET 2-MIS
V-5103 L=2000 L=2500 L=3000 L=4000 L=6000	AN / IXE	1	-	1	-	1	-	1	-
V-5103-MIS L=1500 → 6000	AN / IXE	-	1	-	1	-	1	-	1
V-5102	-	1	1	2	2	-	-	-	-
V-5152	-	-	-	-	-	1	1	2	2
V-012	AN / NS	1	1	2	2	1	1	2	2
V-5111 (OPTIONAL)	AN / IXE	(1)	(1)	(1)	(1)	(1)	(1)	(1)	(1)

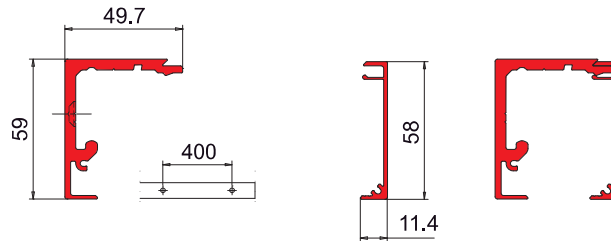
V-5100 / V-5103 / V-5150 / V-5153 / V-5140 EVOLUTION

COMPONENTI / COMPONENTS / EINZELTEILE

SIMPLE



- V-5100**
- Binario Evolution
 - Track profile Evolution
 - Laufschiene Evolution
- AN-IXE

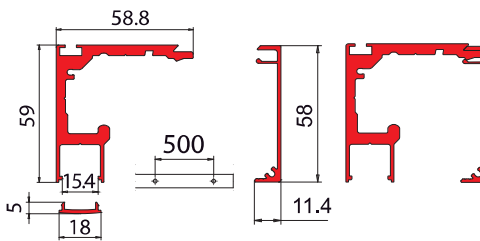


€ A.70

xfb-067



- V-5103**
- Binario Evolution per anta scorrevole con vetro fisso laterale
 - Track profile Evolution for sliding panel and fixed side panel
 - Laufschiene Evolution für Schiebetür und Seitenteil
- AN-IXE



€ A.71

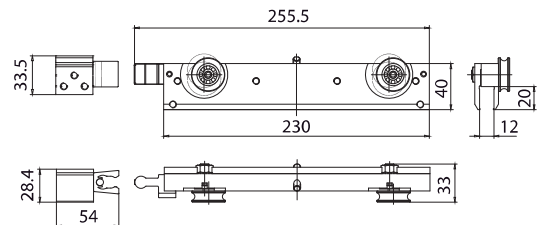
xfb-067

OPTIONAL	
VP-019-MT	VP-018-MT
2	3
1000 mm - 2000 mm - 3000 mm	
<ul style="list-style-type: none"> • Guarnizioni per sede vetro fisso • Gaskets for fixed glass • Dichtungen für Seitenteil 	
8	10
12	

€ A.83

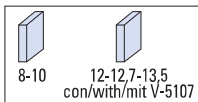


- V-5102**
- Set accessori per 1 anta scorrevole composto da: n° 2 carrelli, morsetti per vetro 8-10 mm, n° 2 stoppers
 - Accessories set for 1 sliding panel consisting of: n° 2 roller carriers for 8/10 mm glass, n° 2 stoppers
 - Zubehör für 1 Schiebetür bestehend aus: n° 2 Klemm - Laufwagen für 8/10 mm Glas, n° 2 Stopper

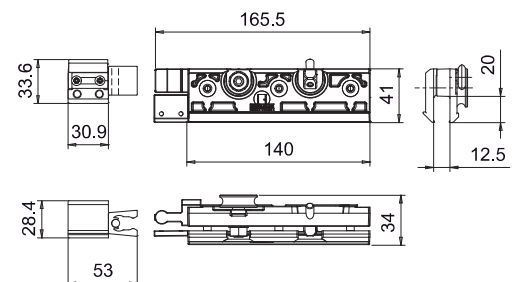


€ A.72

xme508i



- V-5152**
- Set accessori per 1 anta scorrevole composto da: n° 2 carrelli, morsetti per vetro 8-10 mm, n° 2 stoppers
 - Accessories set for 1 sliding panel consisting of: n° 2 roller carriers for 8/10 mm glass, n° 2 stoppers.
 - Zubehör für 1 Schiebetür bestehend aus: n° 2 Klemm - Laufwagen für 8/10 mm Glas, n° 2 Stopper




€ A.73

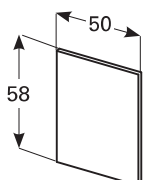
xme508i



V-5101 €▶ A.74



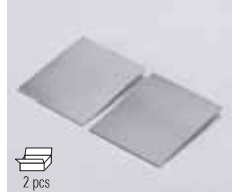
2 pcs



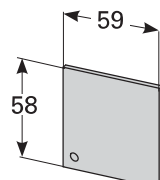
- Paio tappi finali in plastica per guida a scorrimento V-5100
- Pair plastic endcaps for track profile V-5100
- Paar Endkappen aus Kunststoff für Laufschiene V-5100 AN - IXE

xla-209

V-5111 €▶ A.75



2 pcs



- Paio tappi finali in alluminio per guida a scorrimento V-5103
- Pair aluminium endcaps for track profile V-5103
- Paar Endkappen aus Aluminium für Laufschiene V-5103 AN - IXE

xla-209

V-012 €▶ A.76




- Guida a pavimento per scorrevole con feltrini per vetro 8 e 10 mm
- Floor guide with felt strips for glass sliding door a 8 and 10mm
- Bodenführung mit Filzgleiter für Glas 8 und 10 mm AN - NS

- Altri modelli disponibili a pag. 174
- Other models available on page.174
- Weitere Modelle auf Seite 174

V-5307 €▶ A.60



2 pcs



- Set staffe per fissaggio carrelli Evolution V-5102 con pannello legno
- Pair suspension plates hanger for Evolution clamps V-5102 with wooden doors
- Paar Winkel für Evolution Laufwagen V-5102 mit Holztüren



xla355

V-5507 €▶ A.61



2 pcs

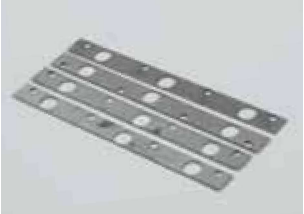
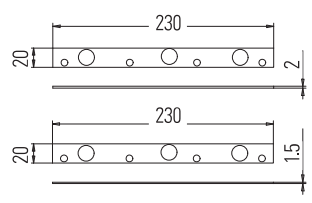


- Set staffe per fissaggio carrelli Evolution V-5152 con pannello legno
- Pair suspension plates hanger for Evolution clamps V-5152 with wooden doors
- Paar Winkel für Evolution Laufwagen V-5152 mit Holztüren

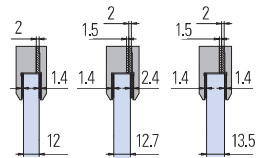


xme508f

V-5107 €▶ A.77

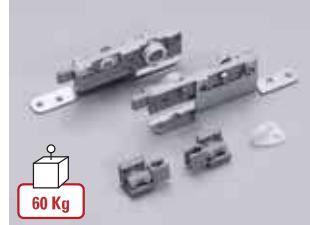



- Set per spessori vetro 12 - 12,7 - 13,5 (per 2 pinze V-5102)
- Set spacers for glass thickness 12 - 12,7 - 13,5 (for 2 clamps V-5102)
- Set distanzscheiben für Glasdicke 12 - 12,7 - 13,5 (für 2 Klemm-Laufwagen V-5102)

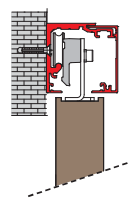
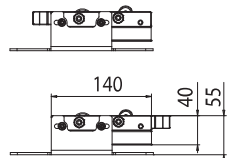


xla209b

V-5142 €▶ A.59



60 Kg

- Set accessori per 1 anta scorrevole in legno composto da: 2 carrelli, morsetti per porte legno, 2 stopper
- Accessory set for 1 sliding wooden door panel consisting of 2 roller carriers for wooden door, 2 stoppers
- Zubehör komplett für 1 Holz Schiebetür bestehend aus: N° 2 Klemm - Laufwagen für Holztür, 2 Stoppers

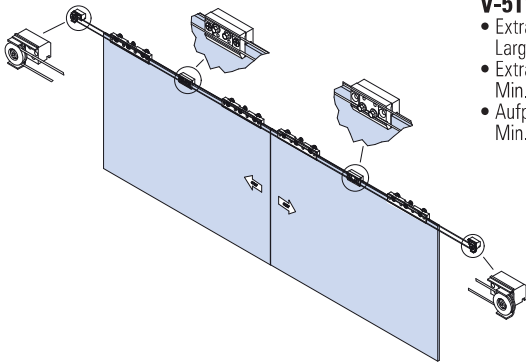
V-5140 SET 1 FIX
V-5140 SET 2 FIX
€▶ A.84 €▶ A.85

xla355

V-5100 / V-5103 / V-5150 / V-5153 / V-5140 EVOLUTION

COMPONENTI / COMPONENTS / EINZELTEILE

SIMPLE



V-5110

- Extra montaggio kit Evolution per chiusura simultanea 2 ante.
- Larghezza minima anta 600 mm (senza fori di sicurezza vetro)
- Extra cost for kit 2 panels synchronously opening.
- Min. door width 600 mm (without security holes in glass)
- Aufpreis Set für 2 Synchron öffnende Schiebeteile.
- Min. Flügelbreite 600 mm (ohne Sicherheitsbohrungen in Glas)

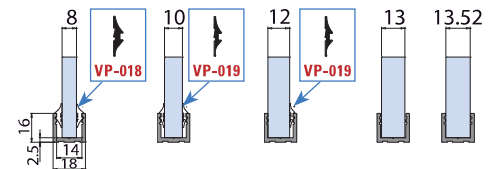
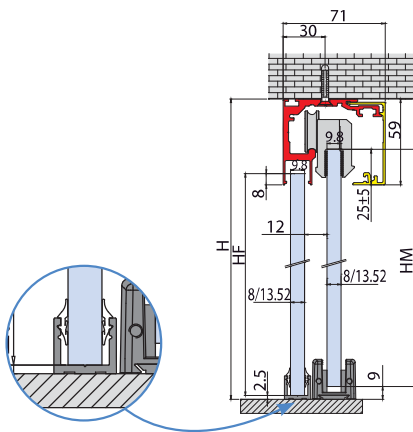
€▶ A.82

xme-094

V-2014-MIX

- Canalina per vetro fisso escluso guarnizioni
 - U channel for fixed panel, gaskets not included
 - U Profil für Seitenteil Dichtungen nicht inkl.
- AN - IXE

Cod.	Fin./Fin./Oberf.
V-2014-2000 mm	AN / IXE / NO
V-2014-3000 mm	AN / IXE / NO
V-2014-6000 mm	AN / IXE / NO



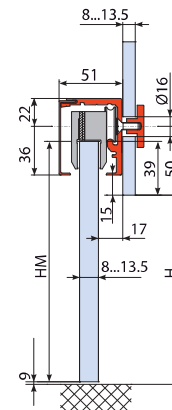
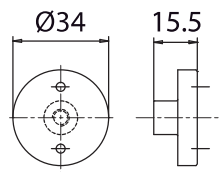
€▶ A.196

FB044-E



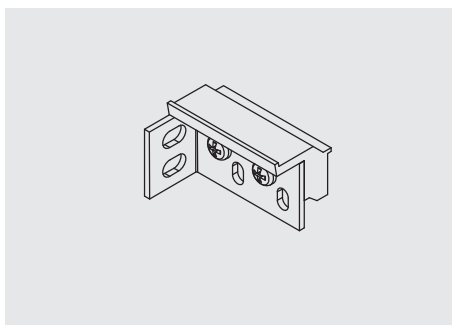
V-5006

- Punto per fissaggio a vetro fisso della guida V-5100
 - Point fitting to fix track profile V-5100 on glass
 - Punktbefestigung für Glasmontage Schiene V-5100
- AN - IXE



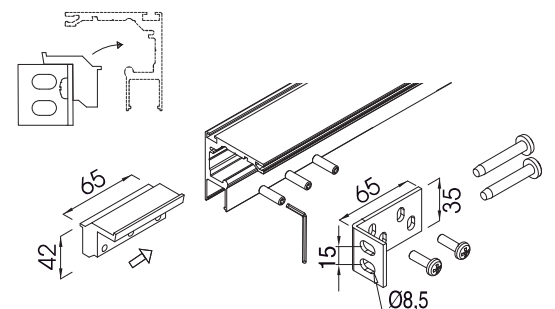
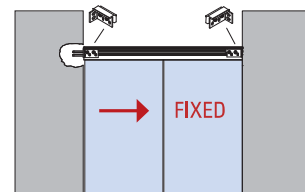
€▶ A.78

xla-211



V-5112

- N° 1 Staffa Evolution autoportante reversibile DX-SX per fissaggio laterale binario V-5403/muro
- 1 pcs bracket for side fixing evolution profile V-5403
- 1 Stück winkelprofil für Seitliche Wandbefestigung Evolution Laufschiene V-5403



€▶ A.79

xme146