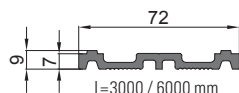


PROFILI DI SCOLO

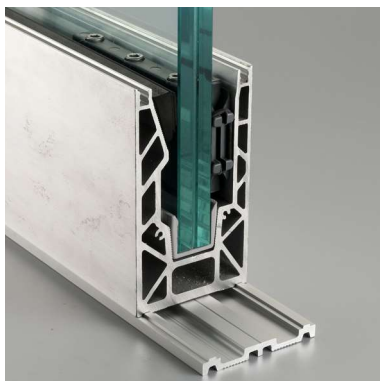
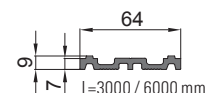
DRAINAGE PROFILES / DRAINAGELEISTEN



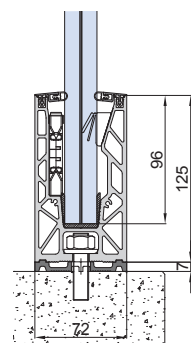
- BSA-20**
- Profili di scolo per balaustre B-8000 / B-8700
 - Drainage profile for profiles B-8000 / B-8700
 - Drainageleiste für Profile B-8000 / B-8700



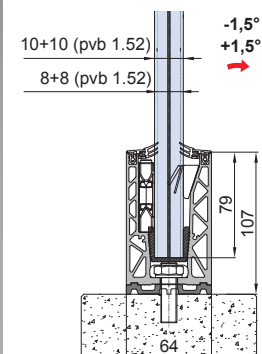
- BSA-25**
- Profili di scolo per balaustre B-8600
 - Drainage profile for profile B-8600
 - Drainageleiste für Profil B-8600



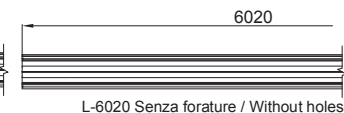
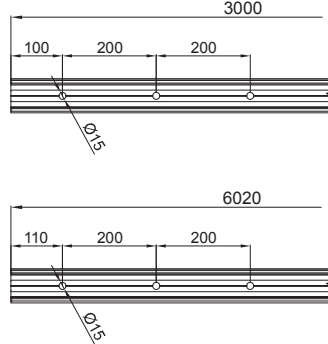
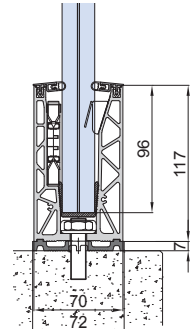
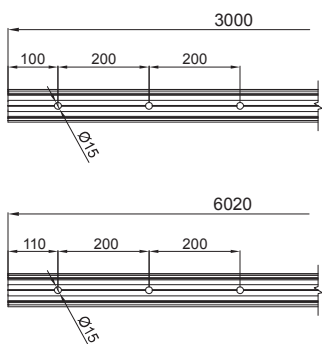
BSA-20 + B-8000



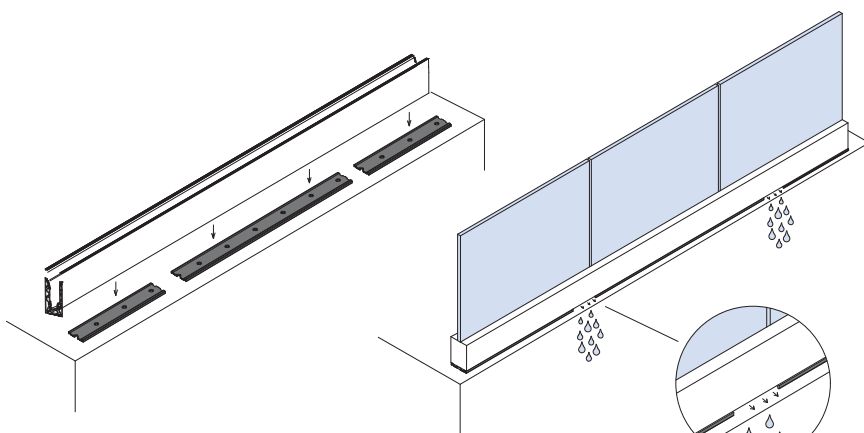
BSA-25 + B-8600



BSA-20 + B-8700



PAVIMENTO
A PEZZI



L'acqua drena da qui attraverso delle forature aggiuntive, poste nel profilo balaustre, all'interno del profilo a "U" sottostante e viene espulsa nella parte esterna dello stesso.
The water is drained through the additional holes, located in the railing profile, within the underlying U-shaped profile and it is expelled in the external part of the same.
Das Wasser fließt über zusätzliche Löcher ab, die sich im Profil des Geländers, im Inneren des darunterliegenden, U-förmigen Profils befindet, und tritt außen am Profil aus

