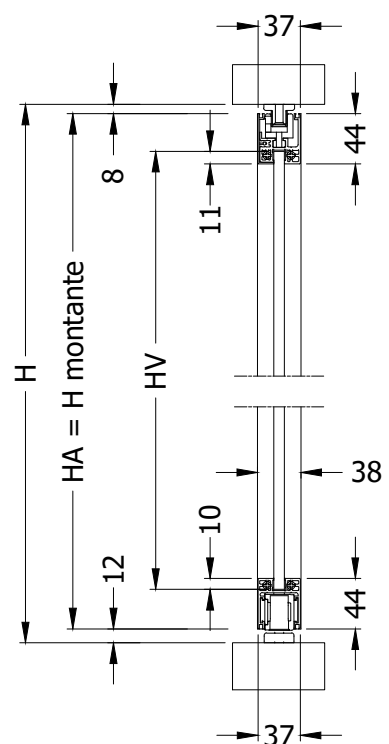


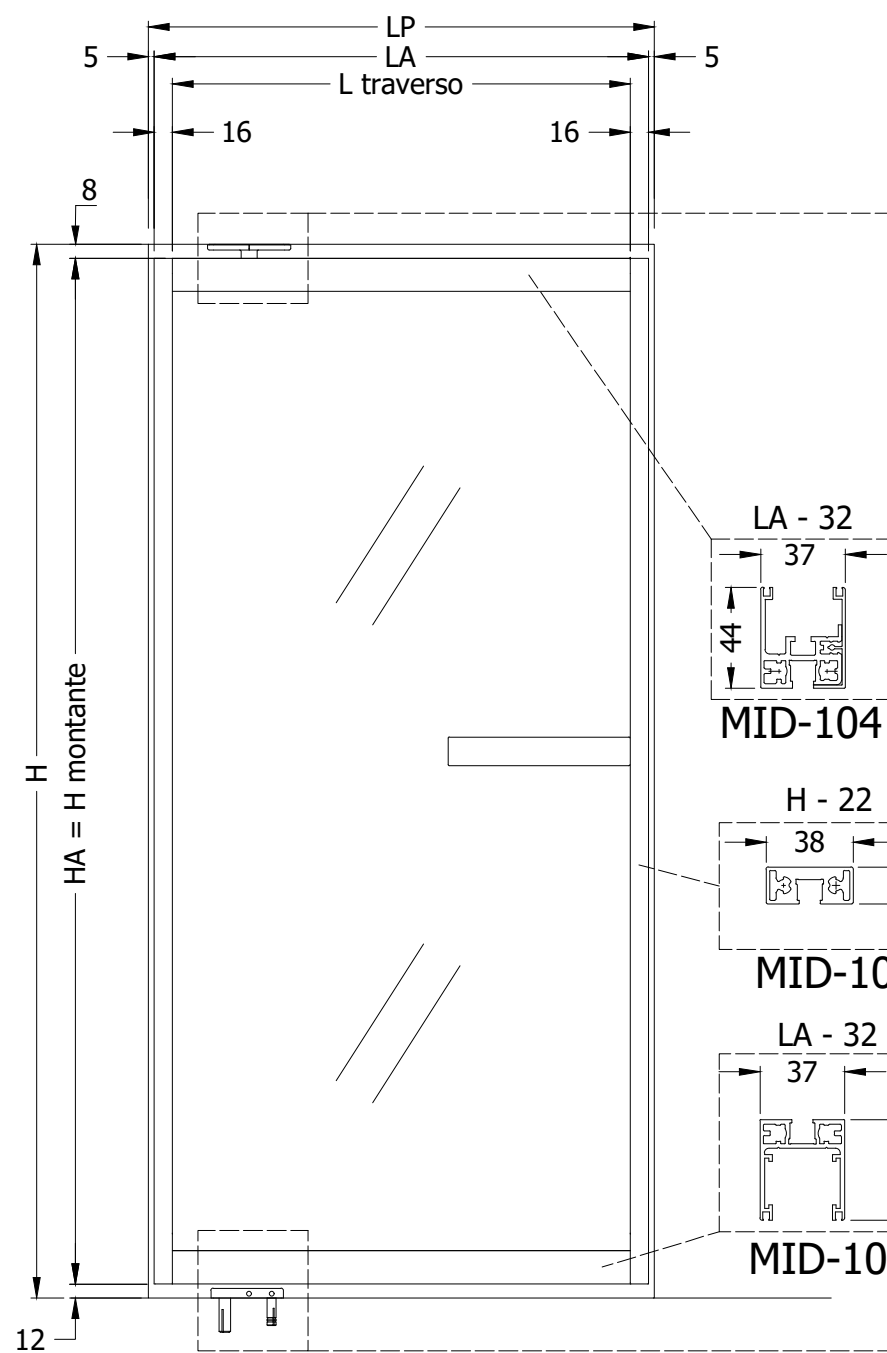
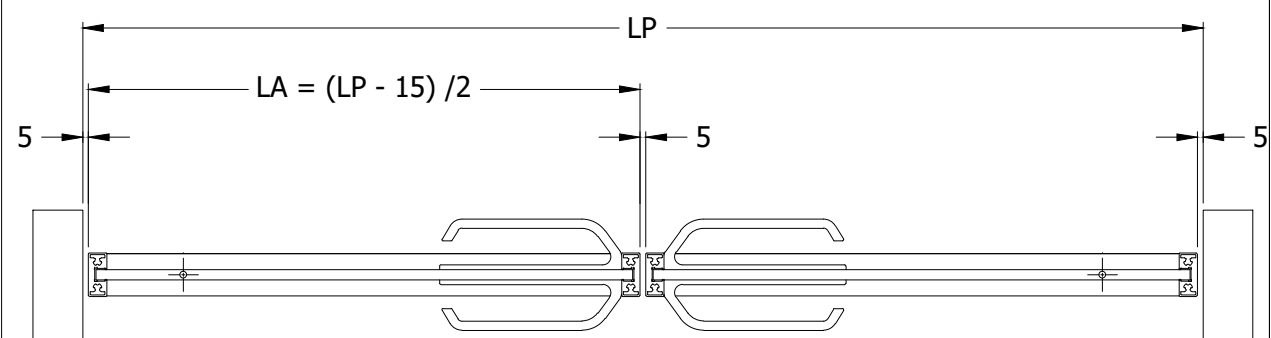
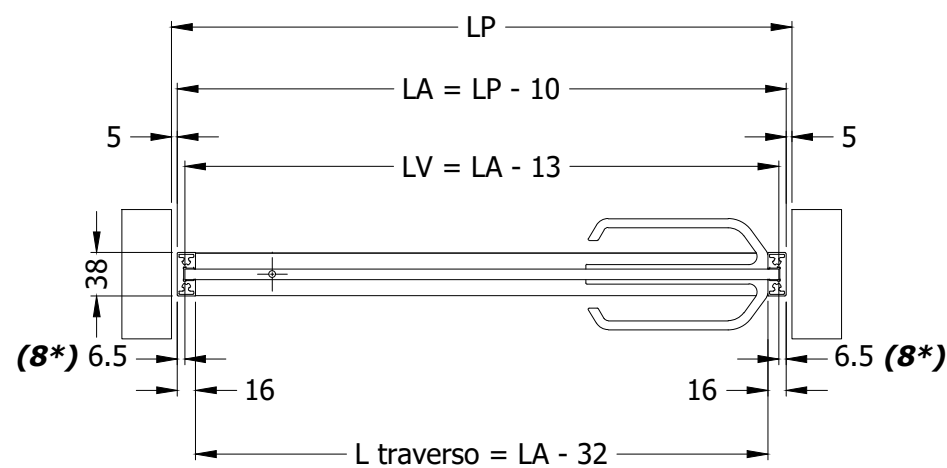
# MIDORI - MID-100 - Scheda tecnica / Technical sheet



HA=H montante=H - 20  
HV=HA - 67

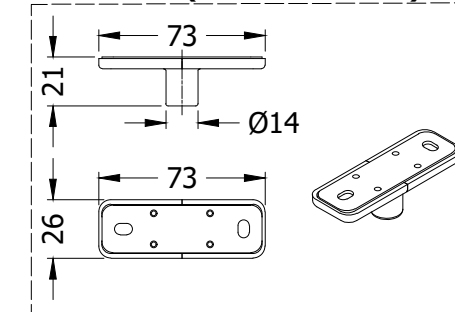
LA = LP - 10  
ARTICOLO IN RESTYLING  
Larghezza vetro nelle varie finiture:

**\*NV-BV: LV = LA - 16\***  
BI: LV = LA - 13  
BC: LV = LA - 13

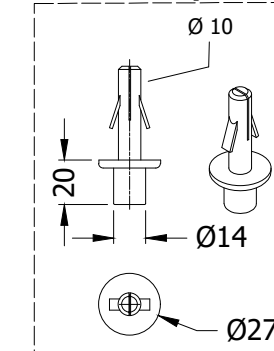


HA=H montante=H - 20  
LA=LP - 10

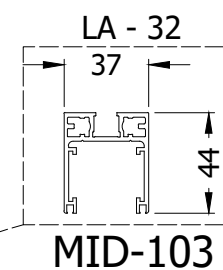
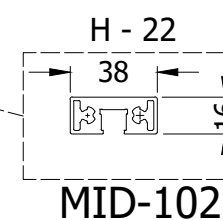
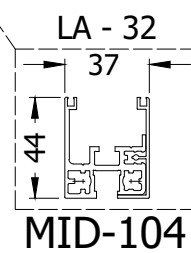
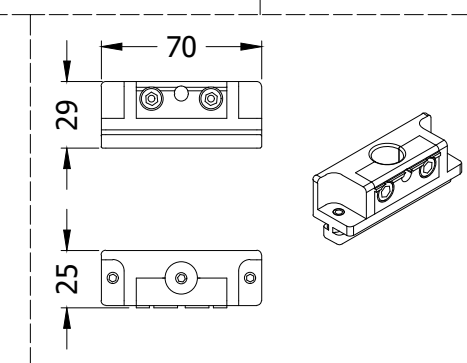
MID-02 (STANDARD)



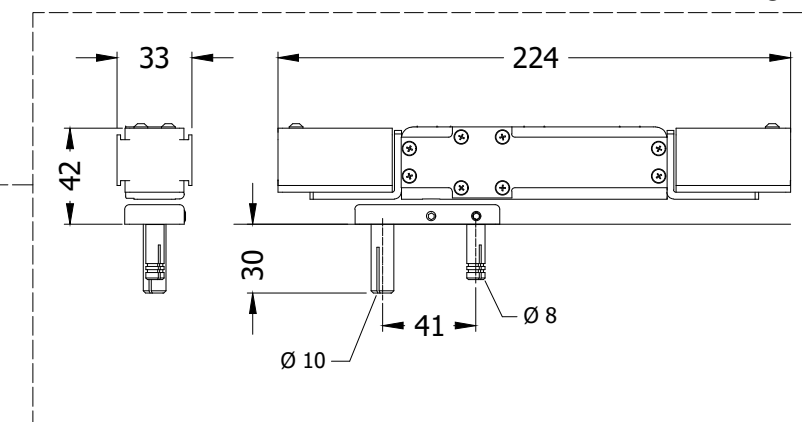
MID-03 (OPTIONAL)



ALTERNATIVA  
ALTERNATIVE

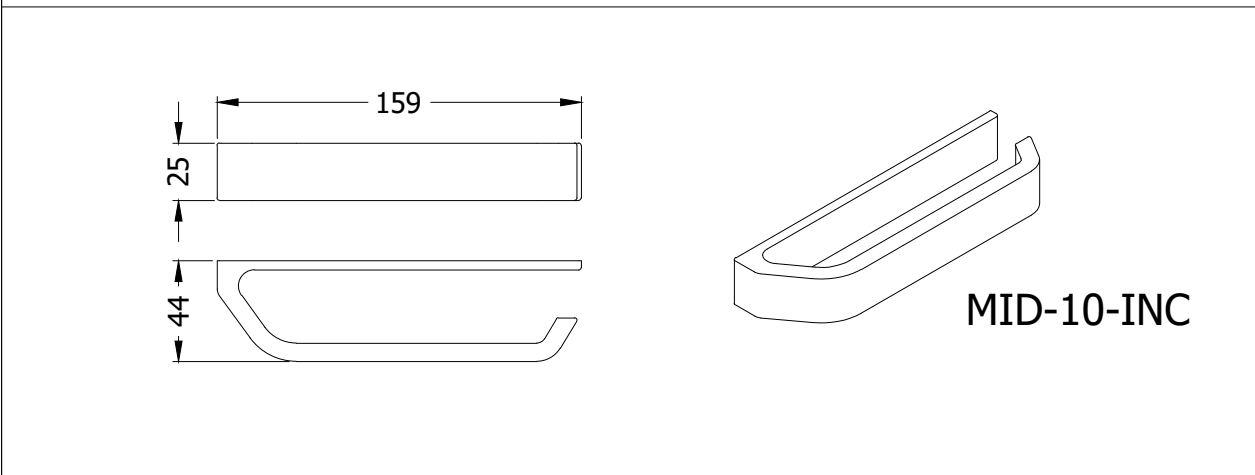
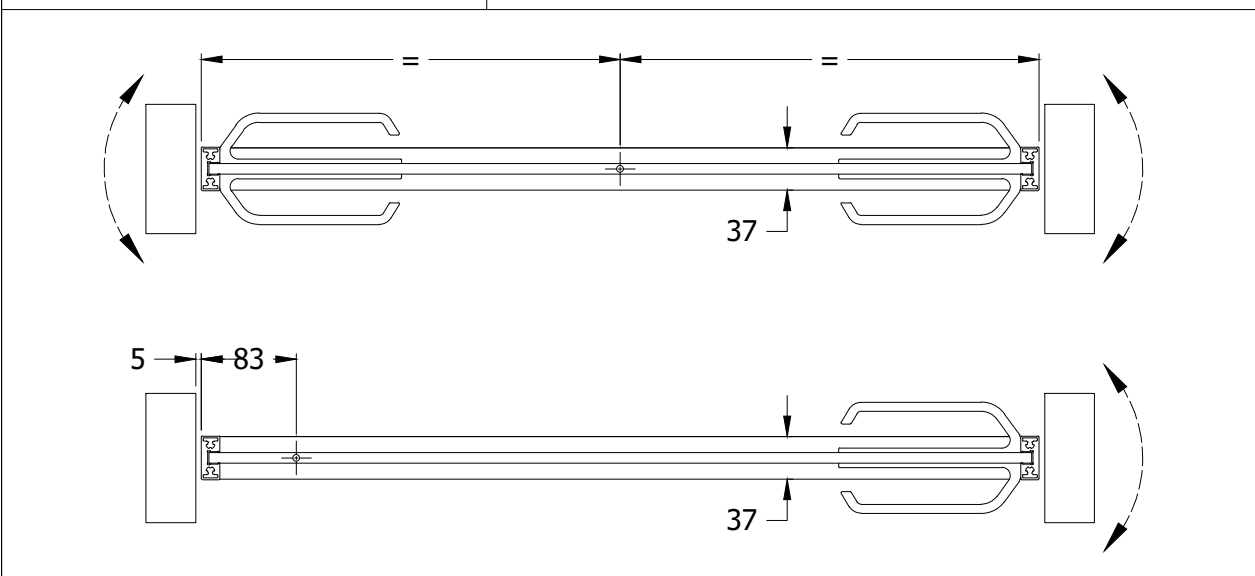
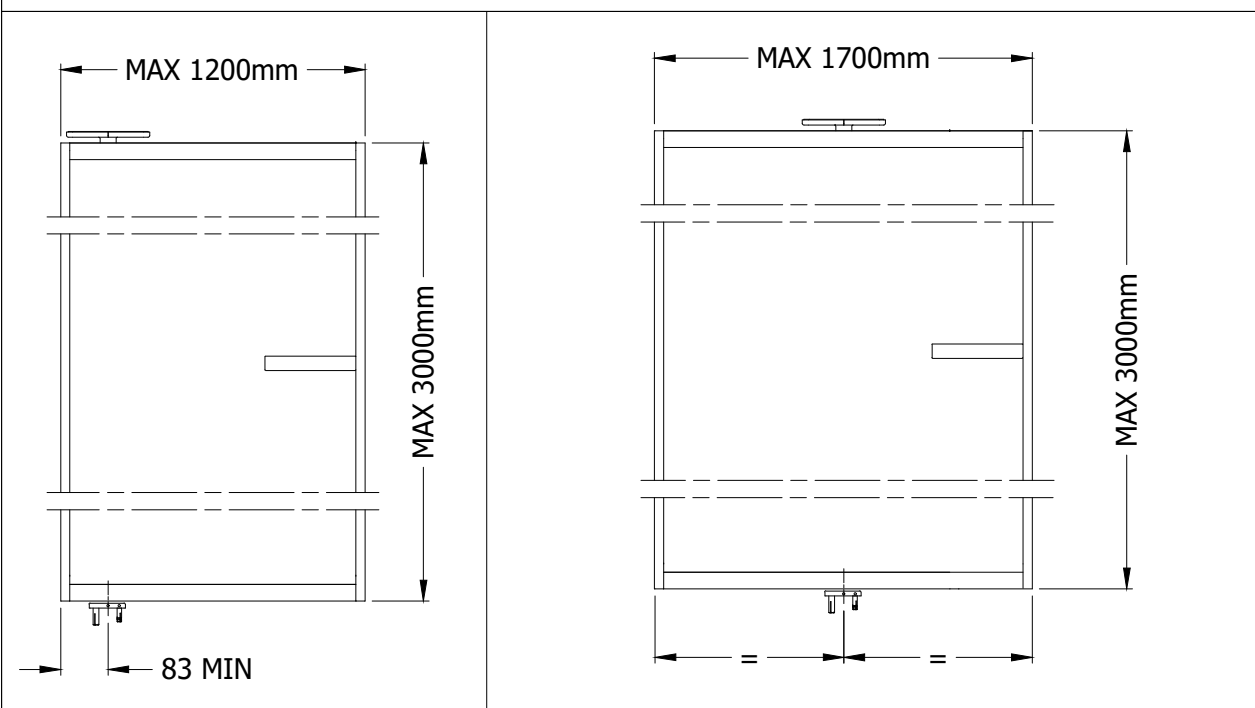


MID-01



# MIDORI - MID-100

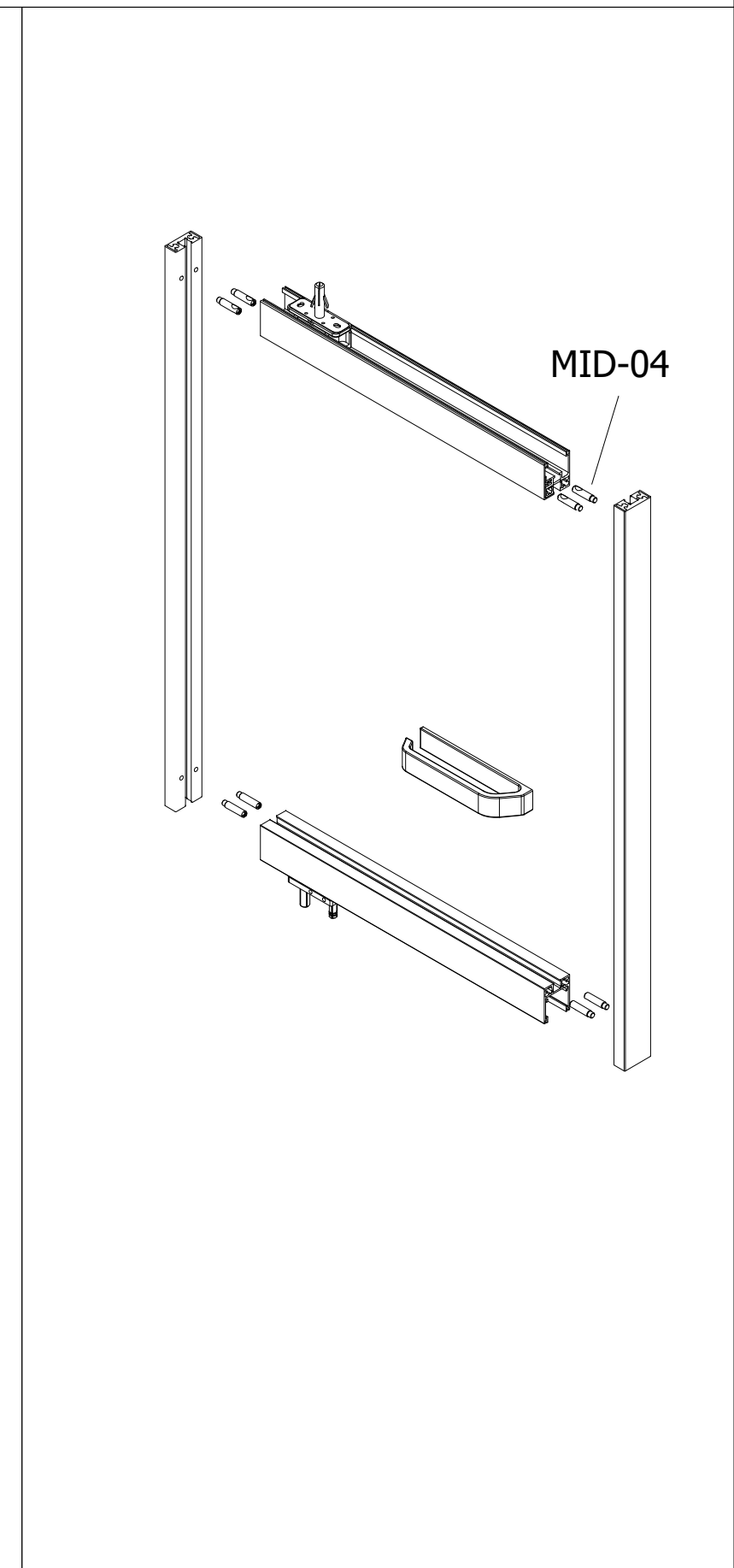
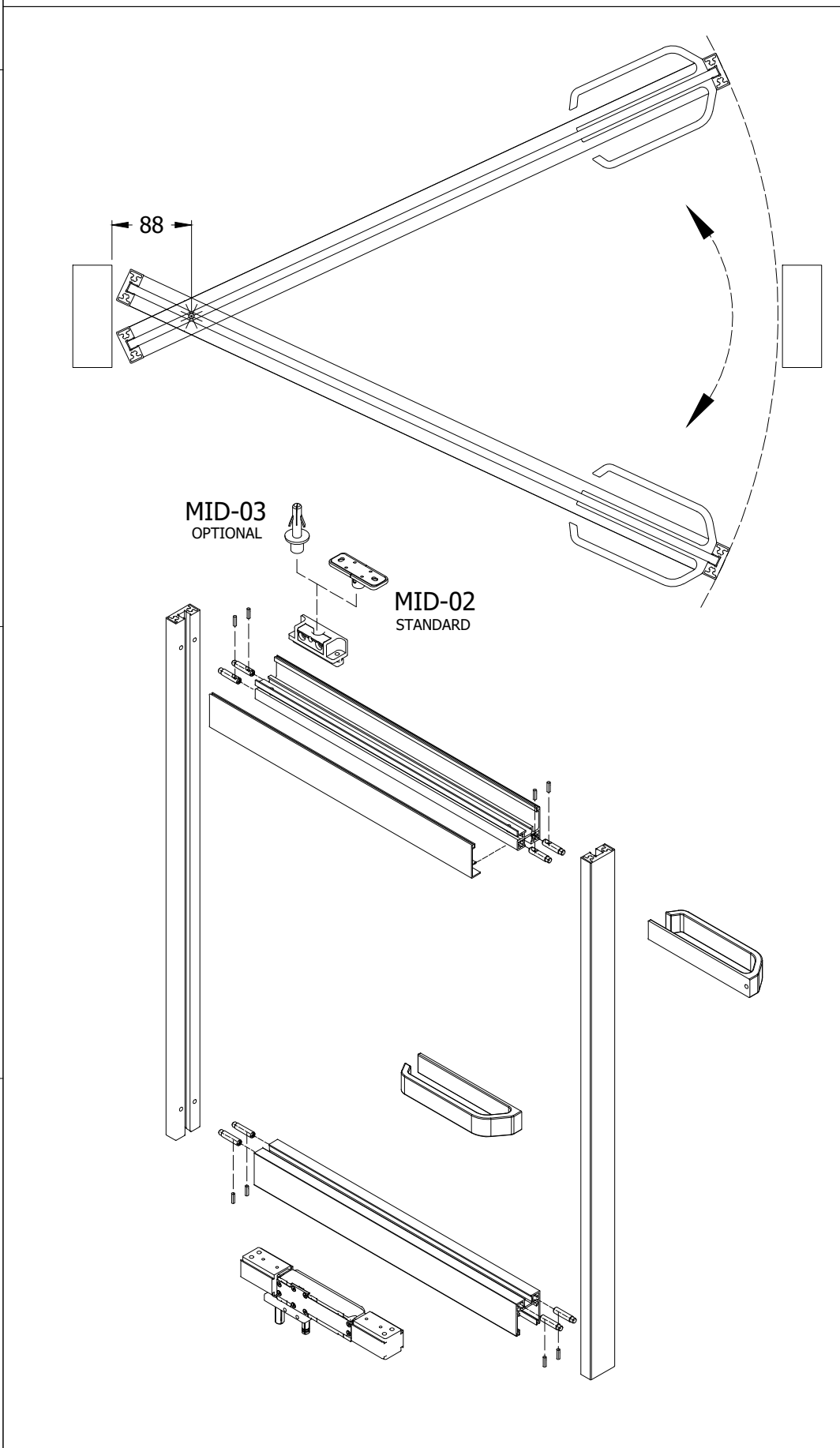
## Scheda tecnica / Technical sheet



aggiornato:28-01-2026

xme709b

# MIDORI - MID-100 - Scheda tecnica / Technical sheet



aggiornato:28-01-2026

xme709c