

PA-550 LIBRO FOLDING do-it-yourself

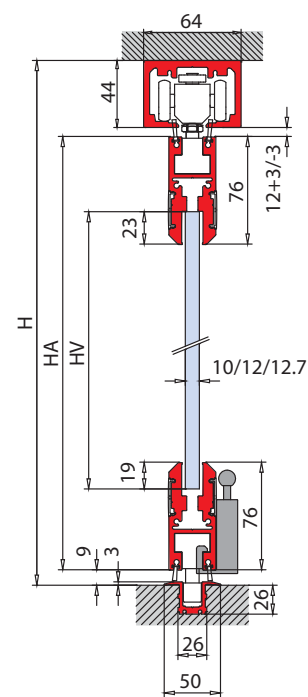
SCORREVOLI A LIBRO / SLIDING FOLDING SYSTEMS / FALT-SCHIEBEWANDSYSTEME

MY METALGLAS



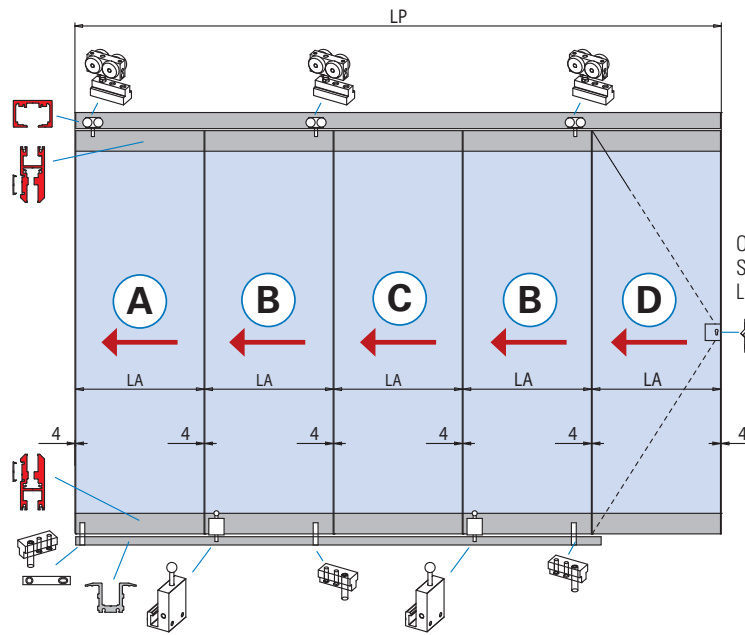
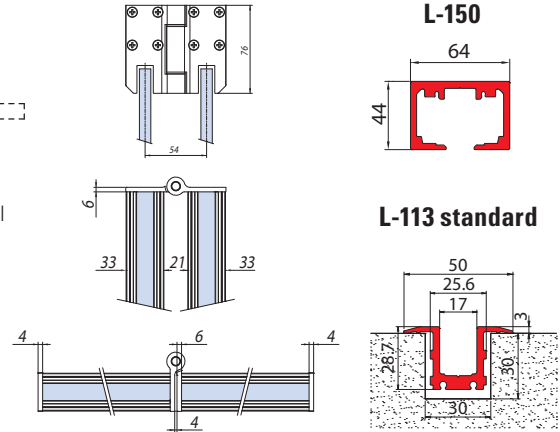
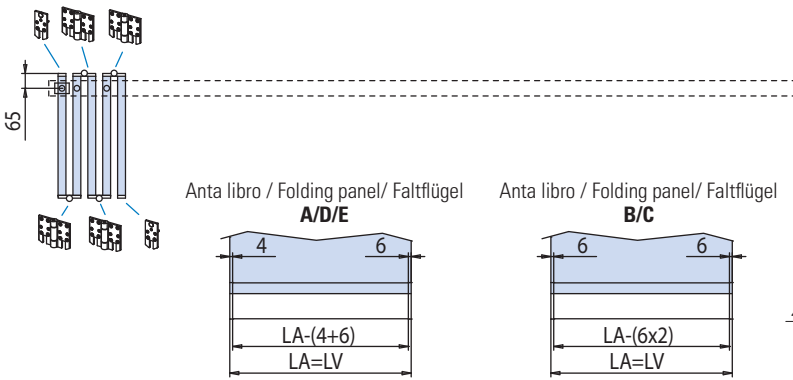
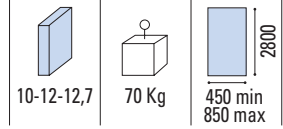
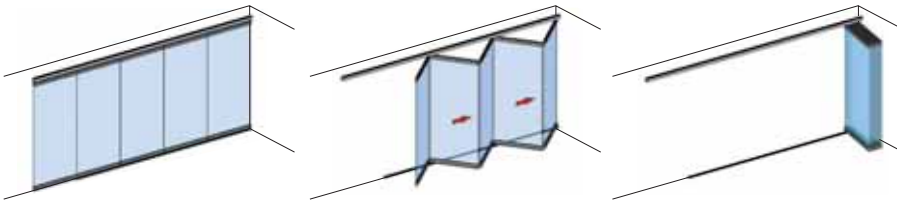
SCORREVOLI A LIBRO
SLIDING FOLDING SYSTEMS

- Sistema scorrevole a libro con profili fermavetro continui a misura standard (mm 1000) da tagliare secondo necessità a cura del cliente, completi di catenaccioli fermaanta a posizionamento esterno regolabile. Vantaggi di una consegna più veloce e di un unico prodotto a magazzino per tutte le misure fino a 1000 mm.
- Sliding folding door system with continuous glass fixing profiles of a standard size (mm 1000) to be cut on the basis of client's requirements comes equipped with an adjustable door holding latch positioned externally. The advantage of this product is quick delivery and a unique product available in the warehouse for all sizes up to 1000 mm.
- Schiebesystem mit durchgehenden Glasleistenprofilen in Standardgröße (1000 mm), ablängbar, komplett mit äusseren einstellbaren Riegeln zur Flügelfeststellung. Vorteile einer raschen Lieferung und eines einzigen lagermäßigen Produktes mit Abmessungen bis 1000 mm.



$HV = H - 176$

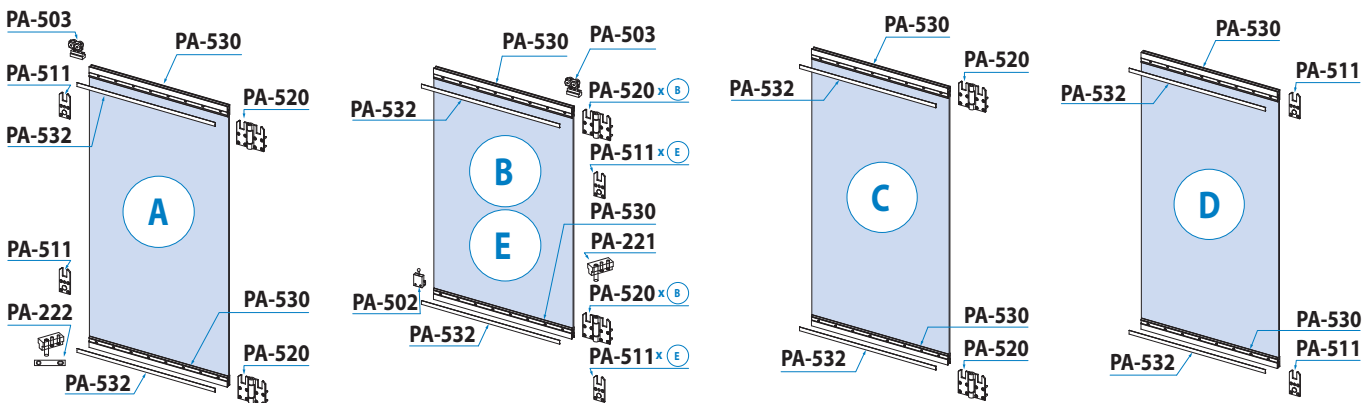




- Calcolo vetro
 - Calculation glass
 - Glasberechnung
- At = 4 x (N + 1)
X = LP - At
LA = LV = X / N

	PA-550 SET 2 (A E)
	PA-550 SET 3 (A B D)
	PA-550 SET 4 (A B C E)
	PA-550 SET 5 (A B C B D)
	PA-550 SET 6 (A B C B C E)
	PA-550 SET 7 (A B C B C B D)

- (A)**
 - Prima anta a libro
 - First folding panel
 - Erstes Faltelement
- (B C)**
 - Anta intermedia a libro
 - Intermediate folding panel
 - Mittiges Faltelement
- (D)**
 - Ultima anta porta battente con numero ante dispari
 - Last hinged door with odd no. panels
 - Letzter Dreh-Flügel bei ungerader Flügelanzahl
- (E)**
 - Ultima anta con N° ante pari
 - Last panel with even no. panels
 - Letzter Flügel bei gerader Flügelanzahl



- (B)**
 - Anta intermedia con catenaccio
 - Intermediate panel with latch
 - Zwischenflügel mit Riegel
- (E)**
 - Ultima anta con N° ante pari
 - Last panel with even no. panels
 - Letzter Flügel bei gerader Flügelanzahl

- (D)**
 - Ultima anta a porta battente con n° ante dispari
 - Last hinged door with odd no. panels
 - Letzter Drehflügel bei ungerader Flügelanzahl

xla342c-new / xla342c / xla342e / xla342-0

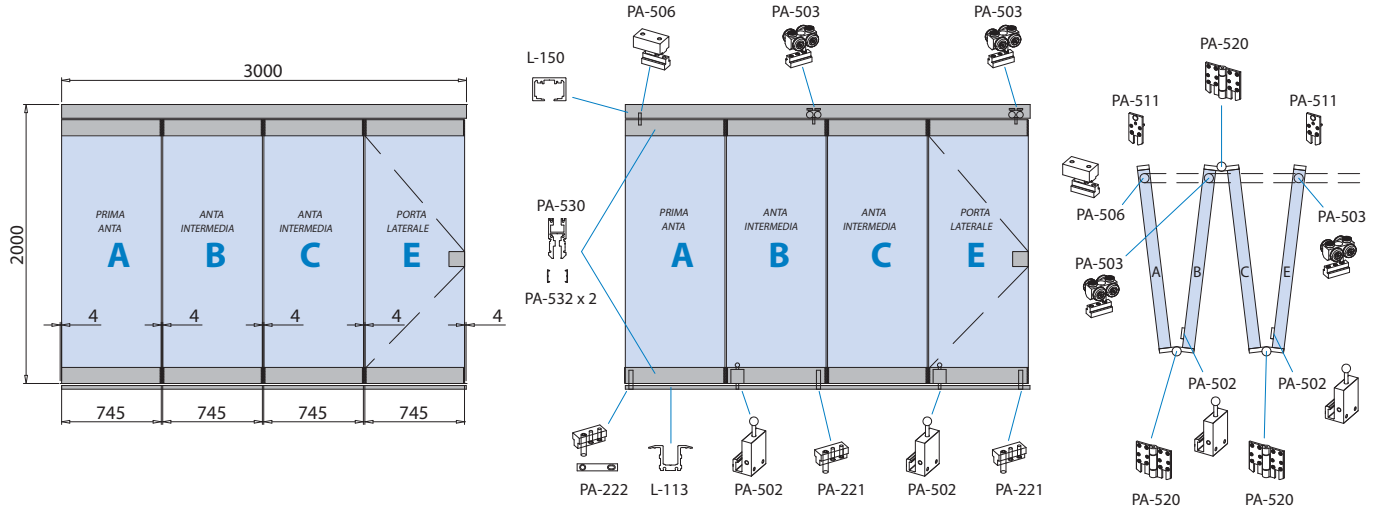
AN	At	N	LP	LA = LV	H	HV	HA
Alluminio anodizzato	Arie totali	Numero ante	Passaggio luce	Larghezza ante = Larghezza vetro	Altezza passaggio luce	Altezza vetro	Altezza anta
Aluminium anodized	Total clearances	Numbers panels	Clear opening width	Panel width = Glass width	Clear opening height	Glass height	Door height
Aluminium Silberfarbig	Summe alle Abstände Glas/Wand	Anzahl der Elemente	Lichte Durchgangsbreite	Flügelbreite = Glasbreite	Lichte durchgangshöhe	Glashöhe	Tür Höhe

SCORREVOLI A LIBRO SLIDING FOLDING SYSTEMS

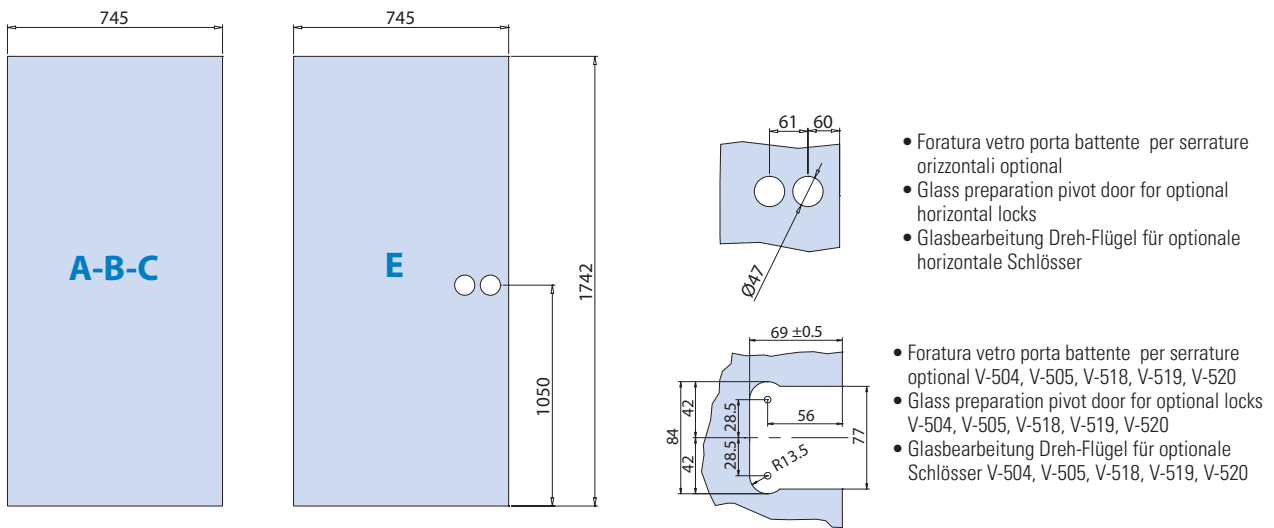
PA-550 LIBRO FOLDING do-it-yourself

COME USARE **MY METALGLAS** / HOW TO USE **MY METALGLAS** / WIE MAN BENUTZT **MY METALGLAS**

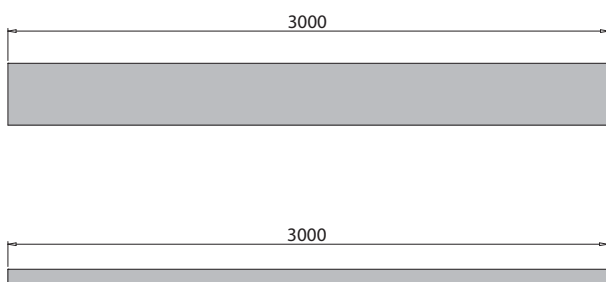
1 INSERIRE LE MISURE DEL TUO VANO E LE ANTE DESIDERATE
ENTER THE MEASUREMENTS OF YOUR OPENING AND THE DOORS YOU REQUIRE
GEBEN SIE DIE MASSE IHRER ÖFFNUNG EIN UND DIE ERFORDERLICHEN TÜREN



2 SI OTTENGONO LE MISURE DEI VETRI AUTOMATICAMENTE
THE MEASUREMENTS OF THE GLASS WILL BE GENERATED AUTOMATICALLY
DIE ABMESSUNGEN DES GLASES WERDEN AUTOMATISCH BERECHNET



3 SI OTTENGONO LE DISTINTE DI TAGLIO DEI PROFILI, DA ABBINARE AGLI ACCESSORI
THE CUTTING SPECIFICATIONS OF THE PROFILES ARE OBTAINED, FOR MATCHING WITH THE ACCESSORIES
SIE ERHALTEN EINE SPEZIFIKATION DER PROFILLÄNGEN ZUM ABGLEICHEN MIT DEM ZUBEHÖR



	PA-550 SET 2 (A)(E)
	PA-550 SET 3 (A)(B)(D)
	PA-550 SET 4 (A)(B)(C)(E)
	PA-550 SET 5 (A)(B)(C)(B)(D)
	PA-550 SET 6 (A)(B)(C)(B)(C)(E)
	PA-550 SET 7 (A)(B)(C)(B)(C)(B)(D)

PA-550 LIBRO FOLDING do-it-yourself

COME ASSEMBLARE LE ANTE / HOW TO ASSEMBLE THE DOORS / WIE DIE TÜREN ZUSAMMENSETZT WERDEN

TAGLIO PROFILI
PROFIL PREPARATION / PROFILBEARBEITUNG



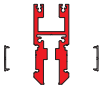
KIT ACCESSORI
ACCESSORY SETS / ZUBEHÖR SETS



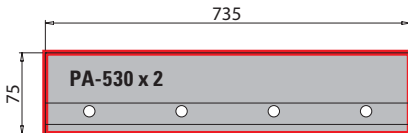
ANTA COMPLETA
COMPLETE DOOR / KOMPLETTE TÜR

ANTA A / DOOR A / TÜRA

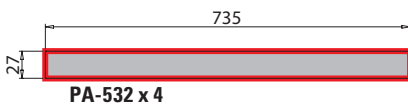
PA-530
PA-532 (x 2)



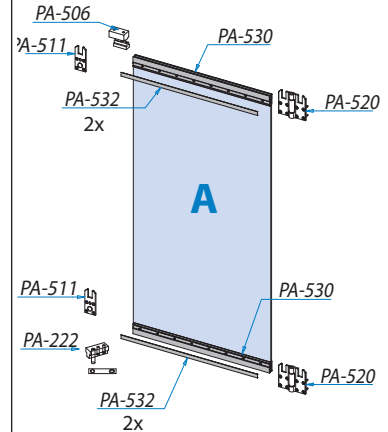
SUPERIORE / TOP / OBEN



INFERIORE / BOTTOM / UNTEN

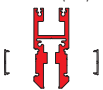


PA-550 ANTA A-10 (for glass 10 mm)
PA-550 ANTA A-12 (for glass 12 - 12,7 mm)
PRIMA ANTA A LIBRO A
FIRST FOLDING PANEL A
RSTER FALTELEMENT A

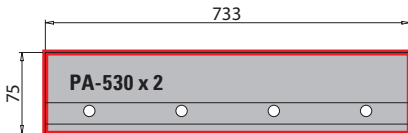


ANTA B / DOOR B / TÜRB

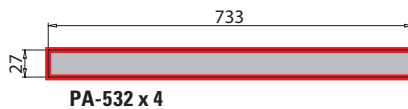
PA-530
PA-532 (x 2)



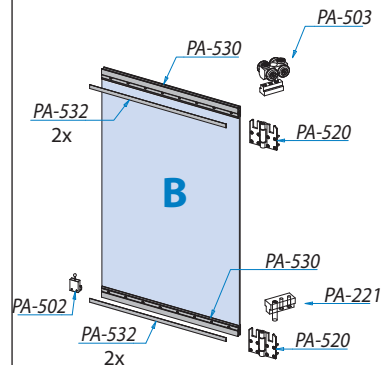
SUPERIORE / TOP / OBEN



INFERIORE / BOTTOM / UNTEN

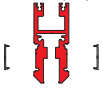


PA-550 ANTA B-10 (for glass 10 mm)
PA-550 ANTA B-12 (for glass 12 - 12,7 mm)
ANTA INTERMEDIA A LIBRO B
MIDDLE FOLDING PANEL B
MITTIGES FALTELEMENT B

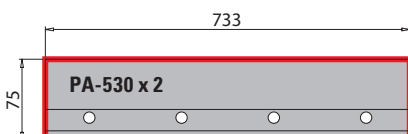


ANTA C / DOOR C / TÜRC

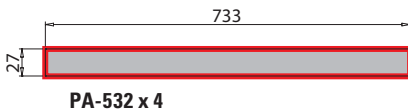
PA-530
PA-532 (x 2)



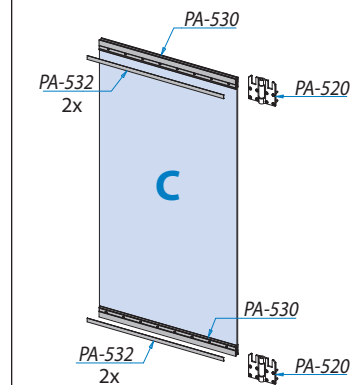
SUPERIORE / TOP / OBEN



INFERIORE / BOTTOM / UNTEN



PA-550 ANTA C-10 (for glass 10 mm)
PA-550 ANTA C-12 (for glass 12 - 12,7 mm)
ANTA INTERMEDIA A LIBRO 2 C
MIDDLE FOLDING PANEL 2 C
MITTIGES FALTELEMENT 2 C



SCORREVOLI A LIBRO
SLIDING FOLDING SYSTEMS

PA-550 LIBRO FOLDING do-it-yourself

COME ASSEMBLARE LE ANTE / HOW TO ASSEMBLE THE DOORS / WIE DIE TÜREN ZUSAMMENSETZT WERDEN

TAGLIO PROFILI
PROFILES PREPARATION / PROFILEBEARBEITUNG

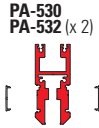


KIT ACCESSORI
ACCESSORY SETS / ZUBEHÖR SETS

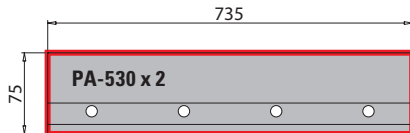


ANTA COMPLETA
COMPLETE DOOR / KOMPLETTE TÜR

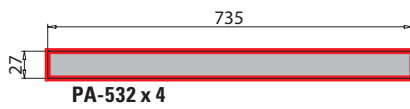
ANTA D / DOOR D / TÜRD



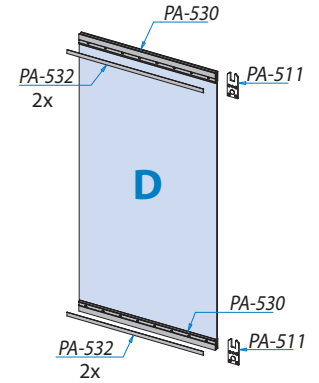
SUPERIORE / TOP / OBEN



INFERIORE / BOTTOM / UNTEN



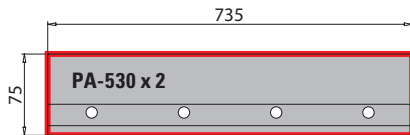
PA-550 ANTA D-10 (for glass 10 mm)
PA-550 ANTA D-12 (for glass 12 - 12,7 mm)
ULTIMA ANTA D (ante dispari)
LAST PANEL D (odd panels)
ENDSCHIEBEFLÜGEL D (ungerade Zahl von Flügel)



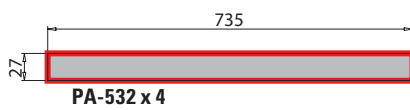
ANTA E / DOORE / TÜRE



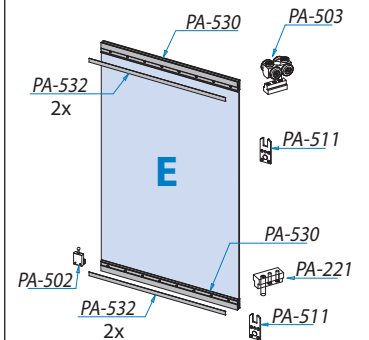
SUPERIORE / TOP / OBEN



INFERIORE / BOTTOM / UNTEN



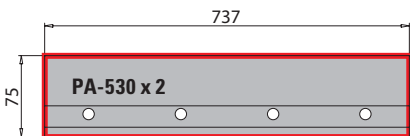
PA-550 ANTA E-10 (for glass 10 mm)
PA-550 ANTA E-12 (for glass 12 - 12,7 mm)
PORTA LATERALE E (ante pari)
LATERAL PIVOT DOOR E (even panels)
DREHSCHIEBEFLÜGEL E (gerade Zahl von Flügel)



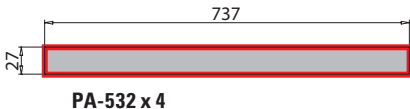
ANTA F / DOOR F / TÜRF



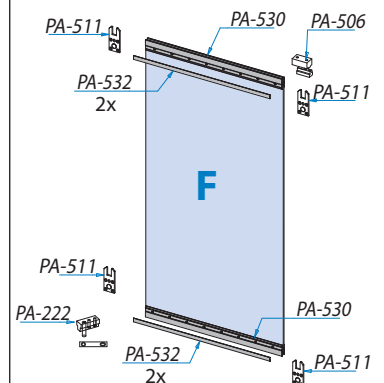
SUPERIORE / TOP / OBEN



INFERIORE / BOTTOM / UNTEN



PA-550 ANTA F-10 (for glass 10 mm)
PA-550 ANTA F-12 (for glass 12 - 12,7 mm)
PORTA LATERALE FISSA F
FIXED LATERAL PIVOT DOOR F
FEST DREHSCHIEBEFLÜGEL F



SOLO CON CANALINA SOTTOPORTA
ONLY WITH FLOOR RAIL UNDER PANEL F

xme534



SCORREVOLI A LIBRO
SLIDING FOLDING SYSTEMS