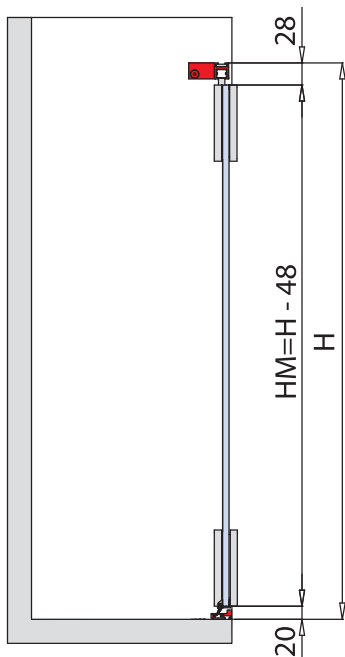


BX-2100 BILICO

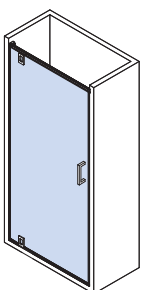
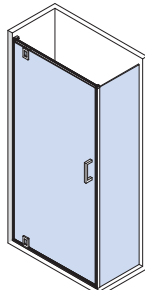


CERNIERE

- Sistema per box doccia tutto vetro con cerniere Bilico per porte pivotanti. Materiale: alluminio finitura cromo lucido.
- Frameless glass shower system with Bilico hinges for pivot doors. Material: aluminium Polished Chrome.
- Rahmenlose Duschkabinesystem aus Glas mit Bilico Bänder für Drehtüren. Material: Aluminium Chrom poliert.



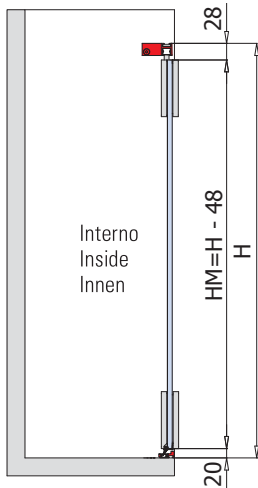
CERNIERE


SET 2

SET 4


BX-2100 BILICO



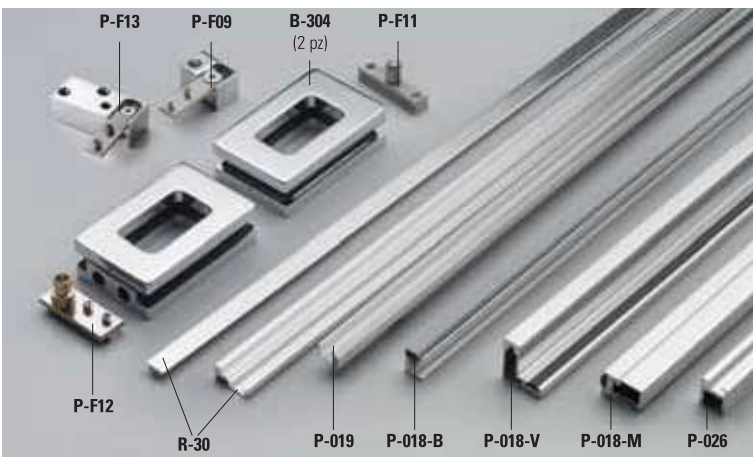
CERNIERE



			Fin. / Fin. / Oberf. CR Cromo lucido Polished chrome Chrom glänzend
8	40 Kg	900 max	2200 max

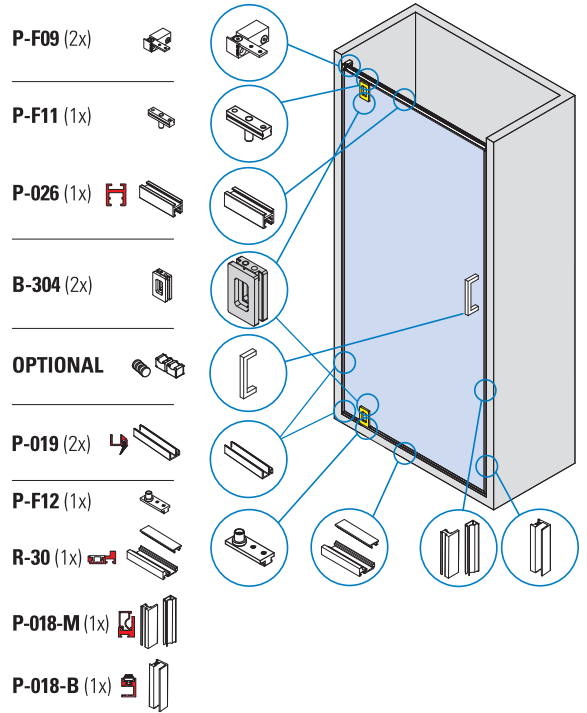
Profili vetro fisso
Profiles for fixed panels
Profil für Festverglasung...▶ 170

COMPONENTI / COMPONENTS / EINZELTEILE



BX-2100 SET 2

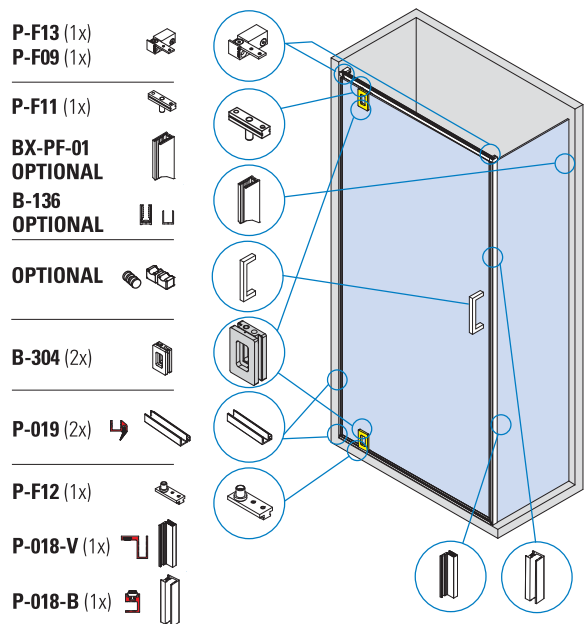
DOCCIA IN NICCHIA / NICHE SHOWER / NISCHENDUSCHE



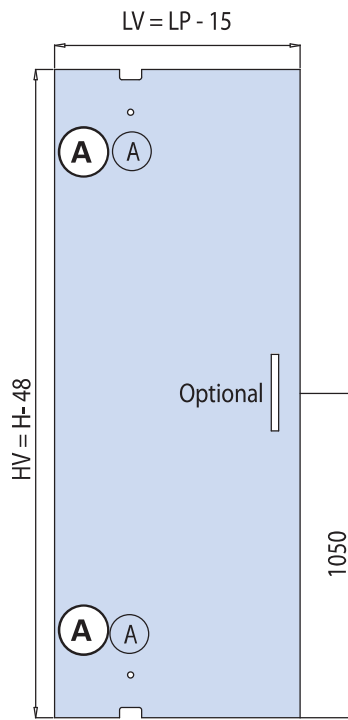
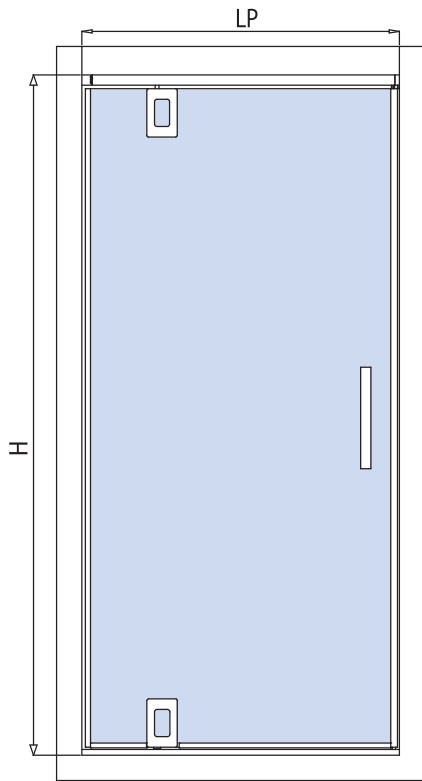
xme294-1

BX-2100 SET 4

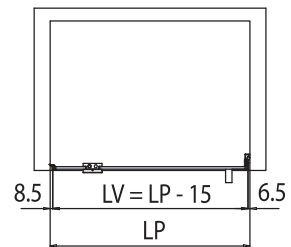
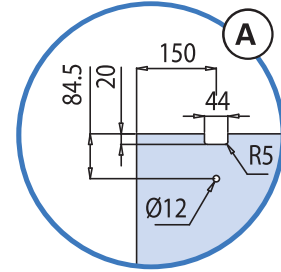
DOCCIA CON SPALLA IN VETRO / CORNER SHOWER WITH 1 FIXED PANEL / ECKDUSCHE MIT 1 FESTSTEHEND GLASTAFEL



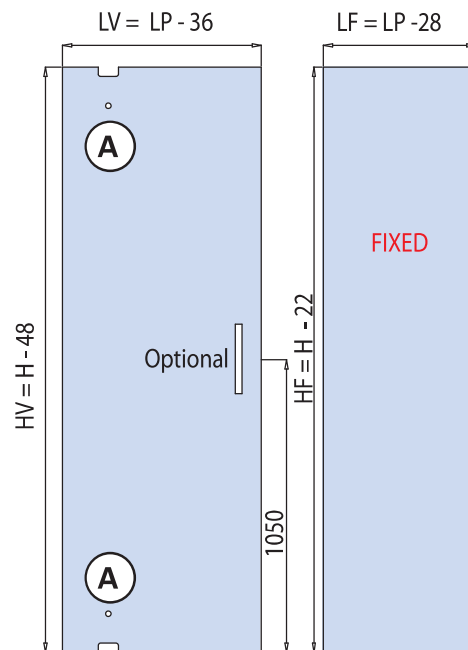
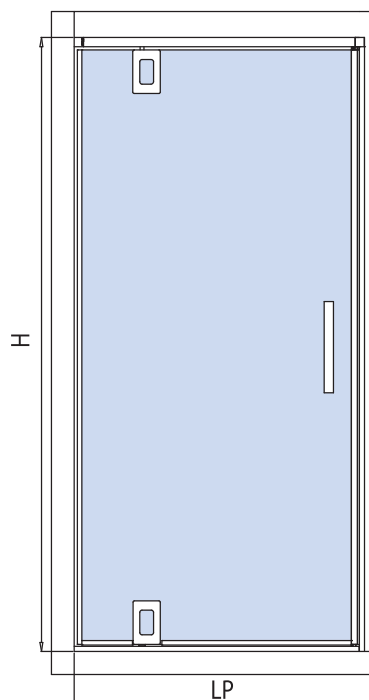
xme294-3



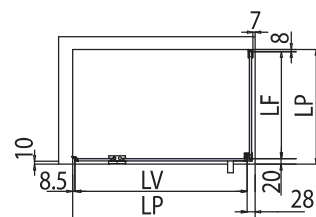
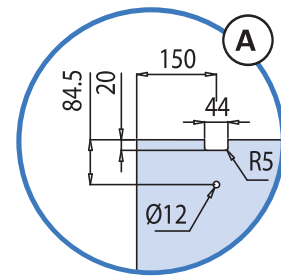
HV = H - 48
LV = LP - 15



CERNIERE



HV = H - 48
LM = LP - 36
HF = H - 22
LF = LP - 28



xme388

L / LP
Piatto
Shower tray
Duschtaße

LF
Larghezza vetro fisso
Side fixed glass width
Seitenteil Breite

LV
Larghezza vetro mobile
Sliding glass width
Schiebeflügel Breite


HM
Altezza vetro mobile
Sliding glass height
Schiebeflügel Höhe

H
Altezza doccia
Shower height
Duschkabine Höhe

HF
Altezza vetro fisso
Side fixed glass height
Seitenteil Höhe

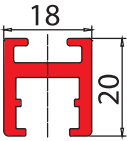
BX-2100 BILICO

COMPONENTI / COMPONENTS / EINZELTEILE




P-026

- Binario
- Track profile
- Laufschiene



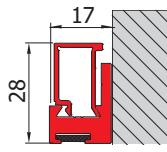
Cod.	Fin./Fin./Oberf.
P-026-1000 mm	CR

xfb-062




P-018-M

- Profilo battuta a muro per porta battente compreso di magnete
- Door stop profile for hinged door, with magnetic gasket
- Türanschlagsprofil mit Magnet Dichtung



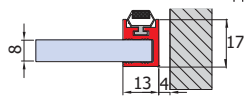
Cod.	Fin./Fin./Oberf.
P-018-M-2500 mm	CR

xme-305



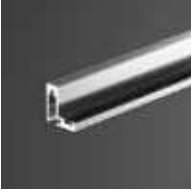
P-018-B

- Profilo bordo vetro con magnete per chiusura a battuta con profilo P-018-M o P-018-V
- Closure profile with magnetic seal for profiles P-018-M or P-018-V
- Vertikal Rahmenprofil für Magnetische Zuhaltung mit Profile P-018-M oder P-018-V



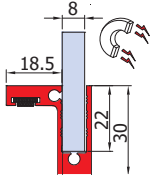
Cod.	Fin./Fin./Oberf.
P-018-B-2500 mm	CR

xme-305



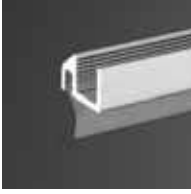
P-018-V

- Profilo battuta a vetro per porta battente compreso di magnete
- Door stop profile glass installation for hinged door, with magnetic gasket
- Türanschlagsprofil Glasmontage mit Magnet Dichtung



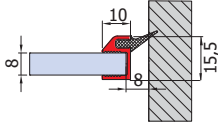
Cod.	Fin./Fin./Oberf.
P-018-V-2500 mm	CR

xme-305




P-019

- Profilo gocciolatoio con guarnizione in PVC trasparente da 9 mm
- Splash guard profile with drip flat 9 mm seal transparent PVC
- Schwallenschutz Profil mit trasparent PVC Dichtung 9 mm



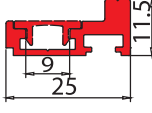
Cod.	Fin./Fin./Oberf.
P-019-2200 mm	CR

xme-305




R-30

- Profilo a terra
- Floor profile
- Bodenprofil



Cod.	Fin./Fin./Oberf.
R-30-1000 mm	CR

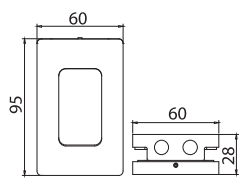
xfb-063




B-304

- Cerniera alto/basso in abbinamento a kit BX-2100
- Top/bottom hinge, component of BX-2100
- Oberes / unteres Band, Einzelteile BX-2100

CR

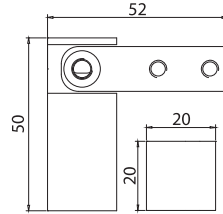


xfb-063




P-F09

- Attacco a parete per binario
- Wall connector for track profile
- Wandhalter für Laufschiene

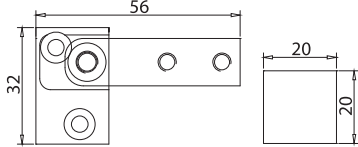


xfb-063




P-F13

- Attacco a vetro per binario
- Glass connector for track profile
- Glashalter für Laufschiene

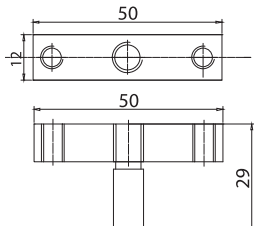


xfb-063




P-F11

- Perno superiore in abbinamento a binario P-026
- Top pin for track profile P-026
- Oberer Zapfen für Laufschiene P-026

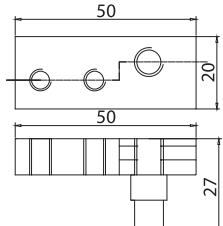


xfb-063



P-F12

- Perno inferiore in abbinamento a profilo a terra R-30
- Bottom pin for floor profile R-30
- Unterer Zapfen für Bodenprofil R-30



xfb-063

CERNIERE



CERNIERE