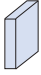
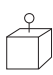




B-303 BILICA

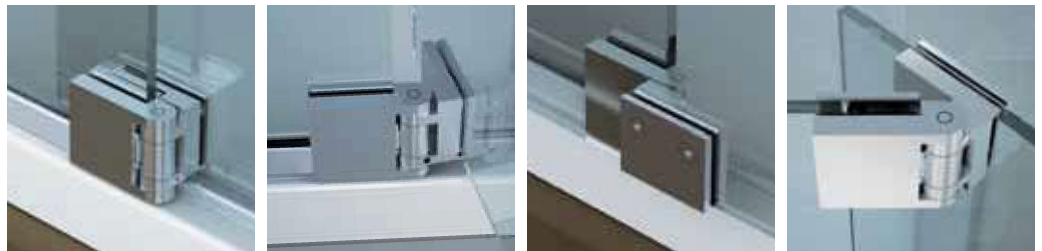
DOCCIA IN NICCHIA / NICHE SHOWER / NISCHENDUSCHE

 6-8	 35 Kg	 800 max	 2000 max	Fin. / Fin. / Oberf. CR Cromo lucido Polished chrome Chrom glänzend
--	--	--	---	---

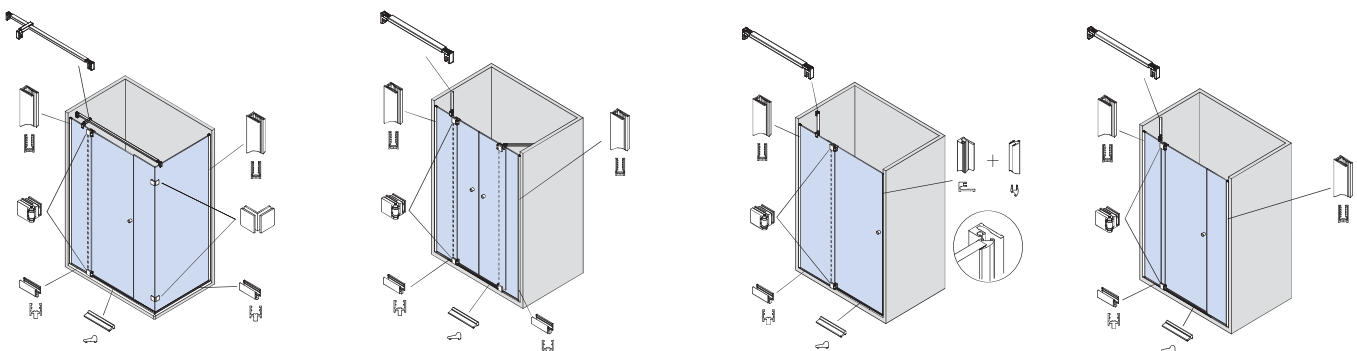


CERNIERE

- Sistema per box doccia tutto vetro con cerniere Bilica per porte pivotanti.
- Frameless glass shower system with adjustable Bilica clicking hinges for pivot doors.
- Rahmenlose Duschkabinesystem aus Glas mit Bilica Bänder für Drehtüren.



ALCUNE TIPOLOGIE DI APPLICAZIONE / SOME APPLICATION TYPOLOGIES / EINIGEN KOMPOSITIONSMÖGLICHKEITEN DES SYSTEM



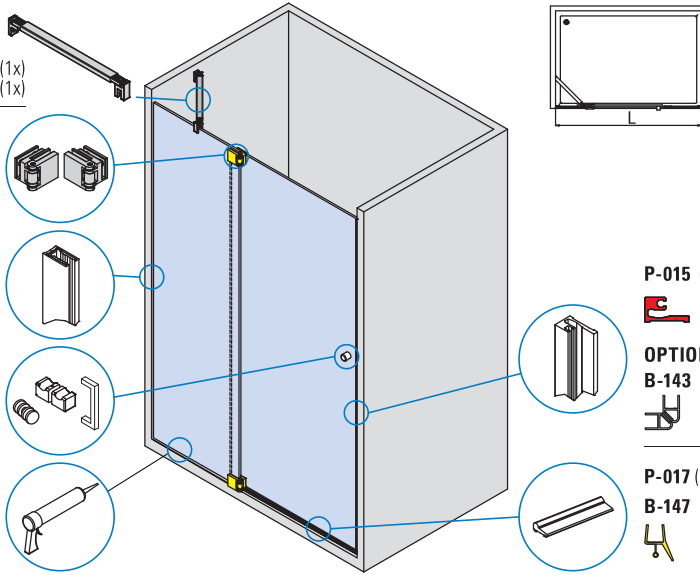
COMPONENTI / COMPONENTS / EINZELTEILE

B-311-300 (1x)
 B-311-700 (1x)
 B-311-1100 + B 313 (1x)
 B-311-1700 + B 313 (1x)

B-303 DX (1x)
 B-303 SX (1x)

BX-PF-02 (1x)
 OPTIONAL

OPTIONAL (1x)

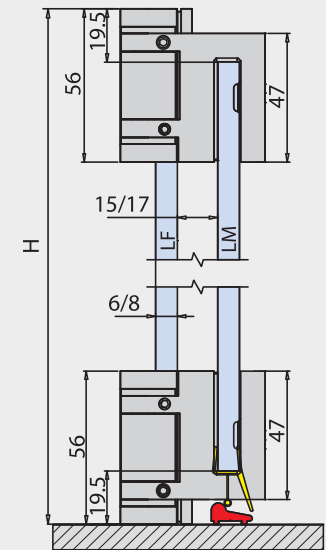
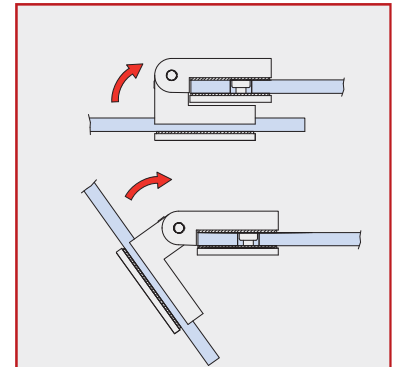
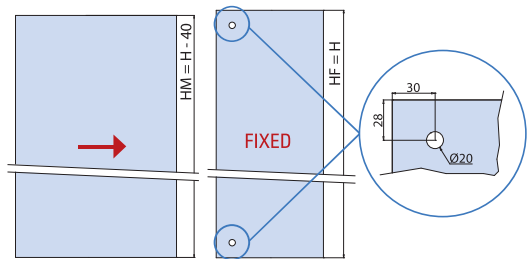
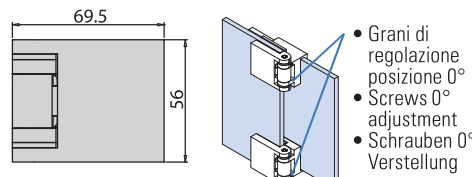
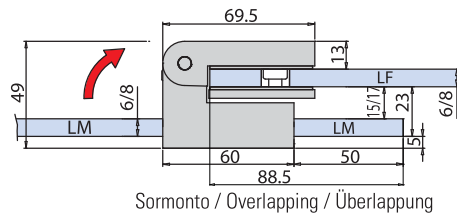
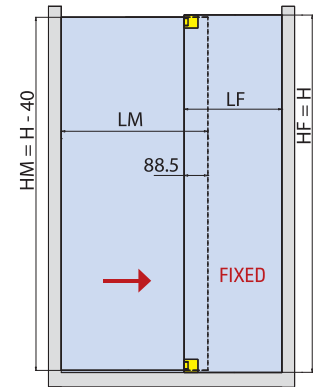


P-015 (1x)

OPTIONAL
 B-143 B-146

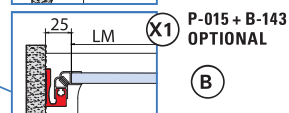
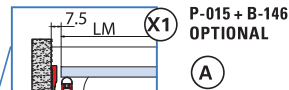
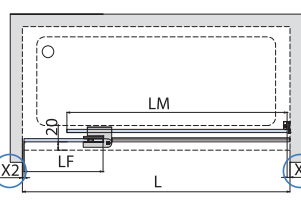
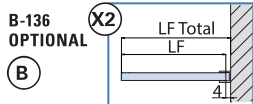
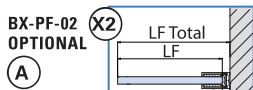
P-017 (1x)

B-147


LAVORAZIONE VETRO / GLASS PREPARATION / GLASBEARBEITUNG


HF = H
 HM = H - 40

CERNIERE


CALCOLO VETRO / CALCULATION GLASS / GLASBERECHNUNG

LF Total = decisione cliente / by customer / Kundenentscheidung

$$LM = (L - LF \text{ Total}) + 88,5$$

$$LM = LM - X1 \text{ (A / B)}$$

$$LF = LF \text{ Total} - X2 \text{ (A / B)}$$

A/B = Variabile in base ai profili optional scelti /

variable according to the optional profiles / variabel je nach optional Profile

xmc073 / xme232-1

OPTIONAL

P-015 ▶ 162



BX-PF-02 ▶ 174



B-328 ▶ 180



▶ 210

L
 Piatto
 Shower tray
 Duschtasse

LM
 Larghezza vetro mobile
 Sliding glass width
 Schiebeflügel Breite

LF
 Larghezza vetro fisso
 Side fixed glass width
 Seitenteil Breite

HM
 Altezza vetro mobile
 Sliding glass height
 Schiebeflügel Höhe

HF
 Altezza vetro fisso
 Side fixed glass height
 Seitenteil Höhe

H
 Altezza doccia
 Shower height
 Duschkabine Höhe