

# CERNIERE A SCATTO

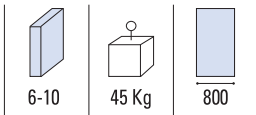
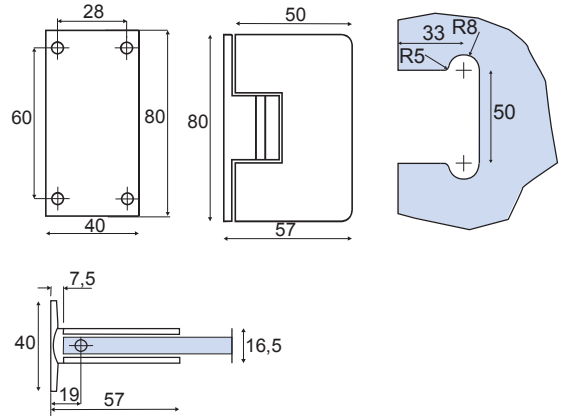
## CLICKING HINGES / SELBSTSCHLIESSENDE BÄNDER



### B-100

- Cerniera a scatto vetro/muro, regolabile. Materiale: Ottone.
- Adjustable glass/wall double action clicking hinge. Material: Brass.
- Pendeltürband Glas-Wand, mit verstellbarer Nulllagenstellung. Material: Messing.

CR - NS - NO - OR



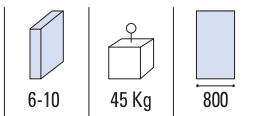
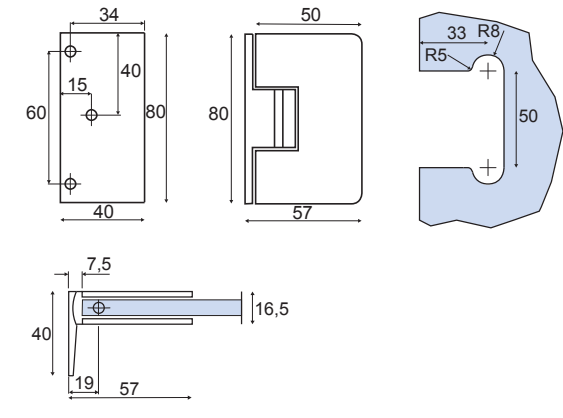
xme401



### B-101

- Cerniera a scatto vetro/muro regolabile, aletta spostata. Materiale: Ottone.
- Adjustable glass to wall double action clicking hinge with offset base. Material: Brass.
- Pendeltürband mit einseitiger Anschraubplatte Glas-Wand, mit verstellbarer Nulllagenstellung. Material: Messing.

CR - NS - NO - OR



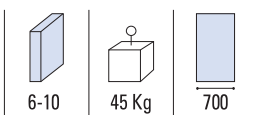
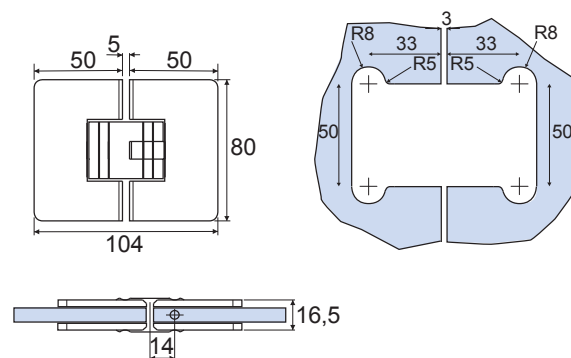
xme401



### B-102

- Cerniera a scatto regolabile vetro/vetro, regolabile. Materiale: Ottone.
- Adjustable glass to glass double action clicking hinge. Material: Brass.
- Pendeltürband Glas-Glas 180°, mit verstellbarer Nulllagenstellung. Material: Messing.

CR - NS - NO - OR

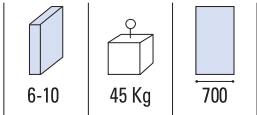
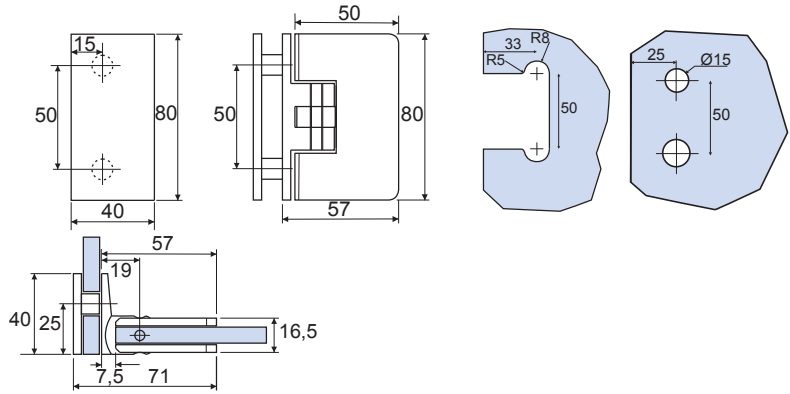


xme401


**B-103**

- Cerniera a scatto regolabile vetro/vetro 90°, regolabile. Materiale: Ottone.
- Adjustable 90° glass to glass double action clicking hinge. Material: Brass.
- Pendeltürband Glas-Glas 90°, mit verstellbarer Nulllagenstellung. Material: Messing.

CR - NS - OR

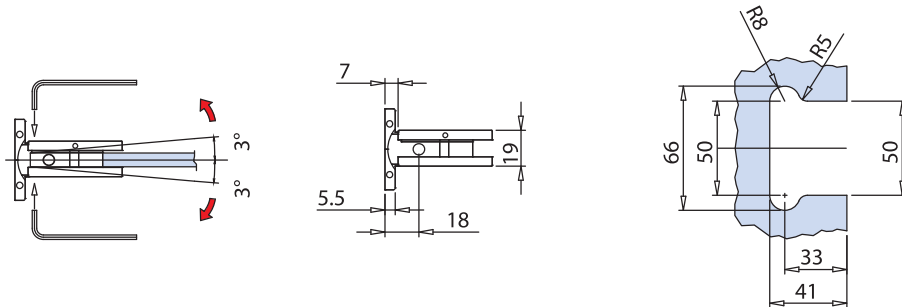
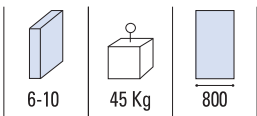
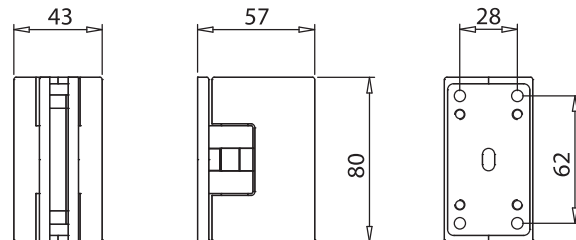


xme401


**B-150**

- Cerniera a scatto regolabile vetro/muro, senza viti a vista.
- Adjustable glass/wall double action clicking hinge, without visible screws.
- Pendeltürband Glas-Wand mit verstellbaren Nulllagenstellung, ohne sichtbare Schrauben.

CR - NS



xfb084

**CR**  
 Cromo lucido  
 Polished chrome  
 Chrom glänzend

**NS**  
 Nickel satinato  
 Satin nickel  
 Ähnlich Edelstahl matt

**NO**  
 Nero opaco  
 Matt black  
 Schwarz matt