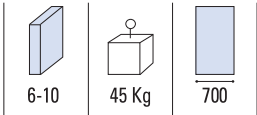
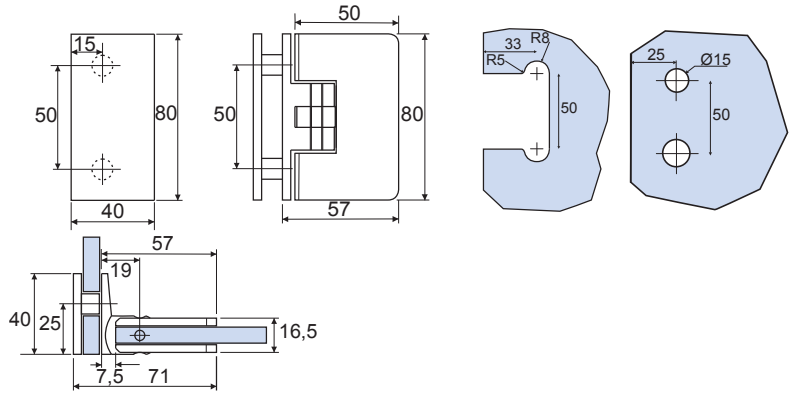



MORSETTI COORDINATI ▶ 192
COORDINATED CLAMPS
KOORDINIERTE KLEMMEN

B-103

- Cerniera a scatto regolabile vetro/vetro 90°, regolabile. Materiale: Ottone.
- Adjustable 90° glass to glass double action clicking hinge. Material: Brass.
- Pendeltürband Glas-Glas 90°, mit verstellbarer Nulllagenstellung. Material: Messing.

CR - NS - OR

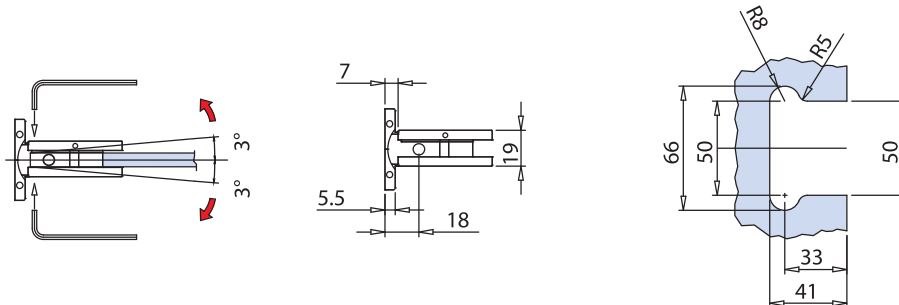
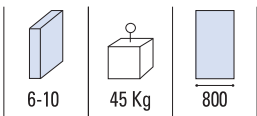
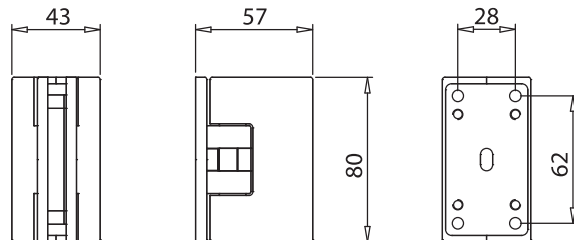


xme401


B-150

- Cerniera a scatto regolabile vetro/muro, senza viti a vista.
- Adjustable glass/wall double action clicking hinge, without visible screws.
- Pendeltürband Glas-Wand mit verstellbaren Nulllagenstellung, ohne sichtbare Schrauben.

CR - NS



CERNIERE

xfb084

CR
 Cromo lucido
 Polished chrome
 Chrom glänzend

NS
 Nickel satinato
 Satin nickel
 Ähnlich Edelstahl matt

NO
 Nero opaco
 Matt black
 Schwarz matt