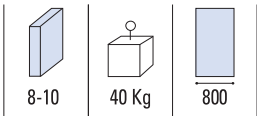
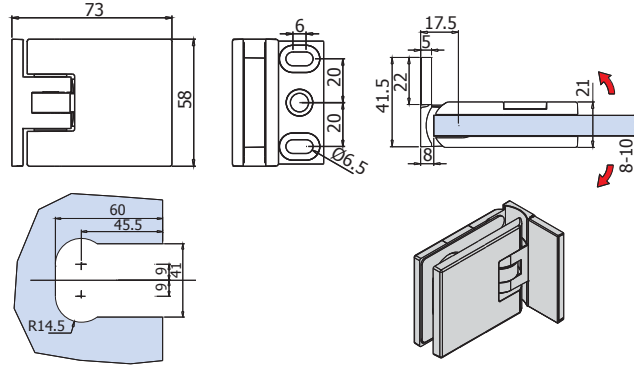



**B-301**

- Cerniera a scatto regolabile vetro/muro senza viti a vista. Materiale: Aletta fissaggio ottone. Cerniera Zamak.
- Adjustable glass to wall double action clicking hinge no visible screws. Material: Fixing plate brass. Hinge Zamak.
- Pendeltürband Glas-Wand ohne sichtbare Schrauben, mit verstellbarer Nulllagenstellung. Material: Anschraubplatte Messing. Band Zamak.

CR - NS

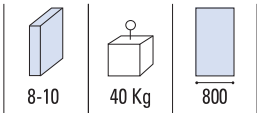
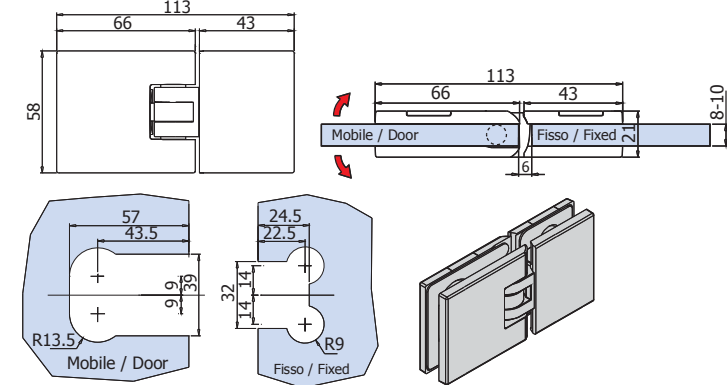


xme301


**B-306**

- Cerniera a scatto regolabile vetro/vetro, senza viti a vista. Materiale: Zamak.
- Adjustable glass/glass double action clicking hinge, no visible screws. Material: Zamak.
- Pendeltürband Glas-Glas ohne sichtbare Schrauben, mit verstellbarer Nulllagenstellung. Material: Zamak.

CR - NS

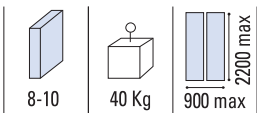
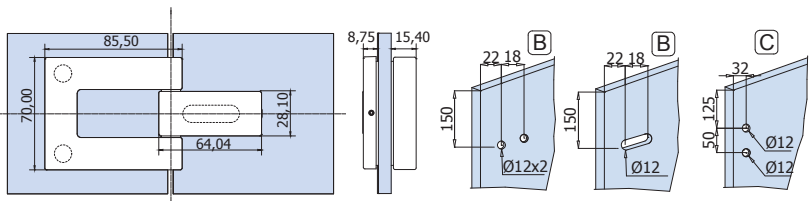


xme301


**L-220**

- Cerniera a scatto vetro/vetro regolabile, senza viti in vista. Materiale: Zamak.
- Adjustable glass to glass clicking hinge, with no visible screws. Material: Zamak.
- Verstellbares duschtürband Glas-Glas ohne sichtbare Schrauben. Material: Zamak.

CR - NS - CP


**B** = Lavorazione vetro alternativa  
 Alternative glass preparation  
 Alternativ Glasbearbeitung

L-220

**CR**  
 Cromo lucido  
 Polished chrome  
 Chrom glänzend

**NS**  
 Nickel satinato  
 Satin nickel  
 Ähnlich Edelstahl matt

**CP**  
 Cromo perla  
 Chrome perla similar Alu  
 Chrom perla ähnlich Alu

CERNIERE