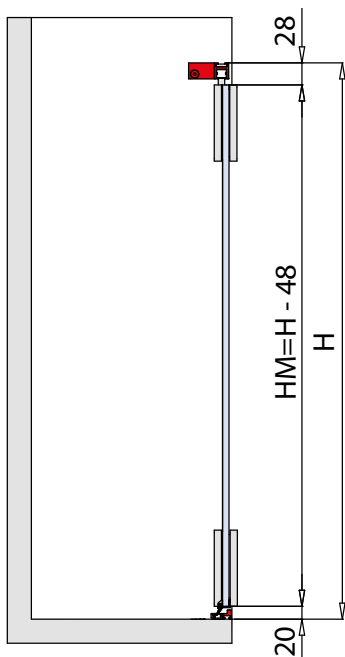


## BX-2100 BILICO

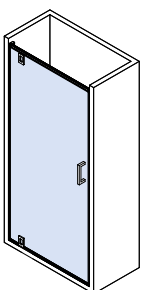
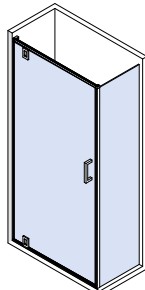


CERNIERE

- Sistema per box doccia tutto vetro con cerniere Bilico per porte pivotanti. Materiale: alluminio finitura cromo lucido.
- Frameless glass shower system with Bilico hinges for pivot doors. Material: aluminium Polished Chrome.
- Rahmenlose Duschkabinesystem aus Glas mit Bilico Bänder für Drehtüren. Material: Aluminium Chrom poliert.



CERNIERE

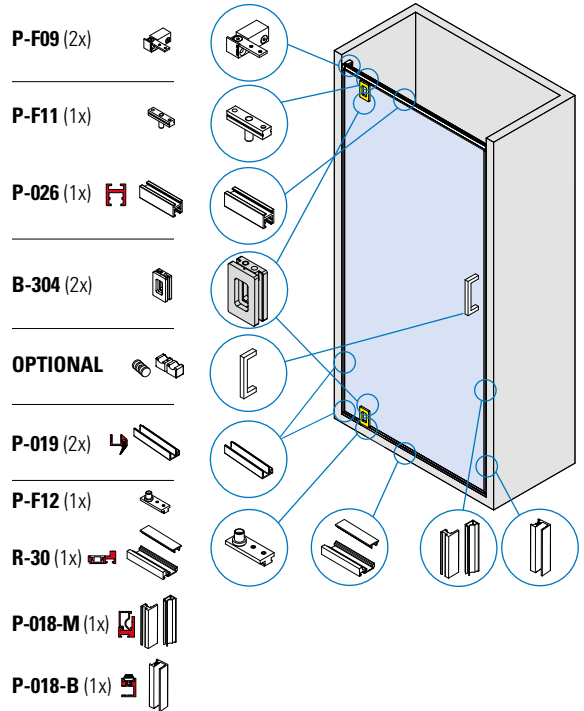

**SET 2**

**SET 4**


# BX-2100 BILICO



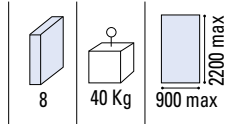
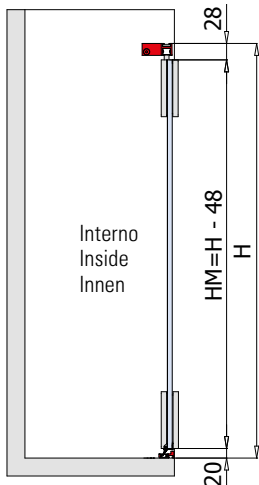
## BX-2100 SET 2

DOCCIA IN NICCHIA / NICHE SHOWER / NISCHENDUSCHE



xme294-1

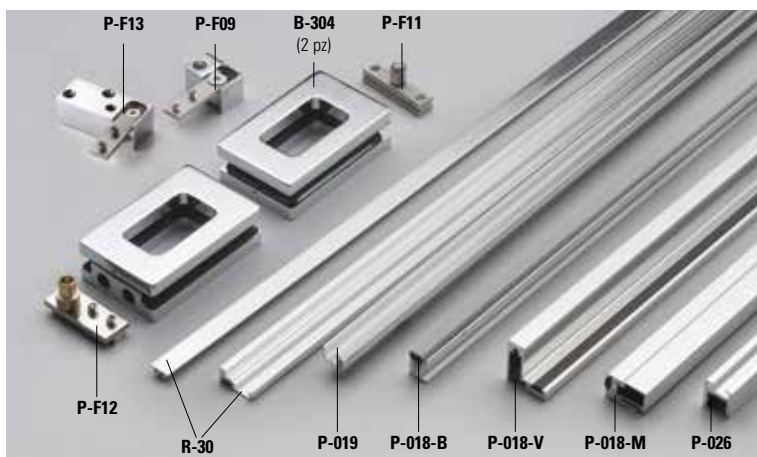
CERNIERE



**Fin. / Fin. / Oberf.**  
**CR**  
Cromo lucido  
Polished chrome  
Chrom glänzend

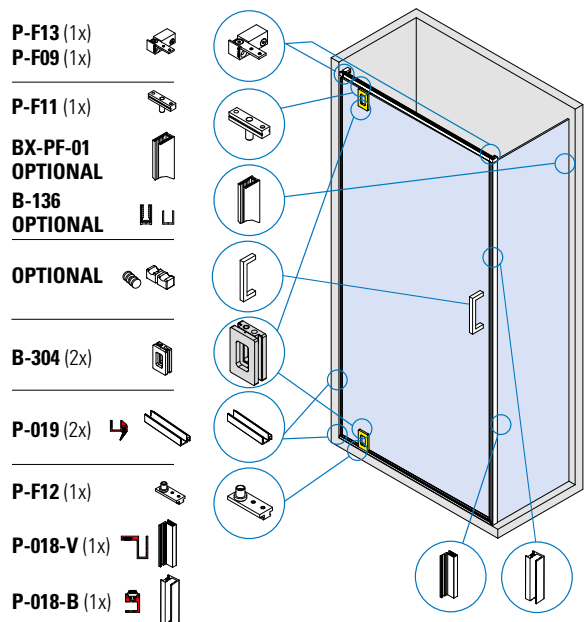
Profili vetro fisso  
Profiles for fixed panels  
Profil für Festverglasung... ▶ 176

## COMPONENTI / COMPONENTS / EINZELTEILE



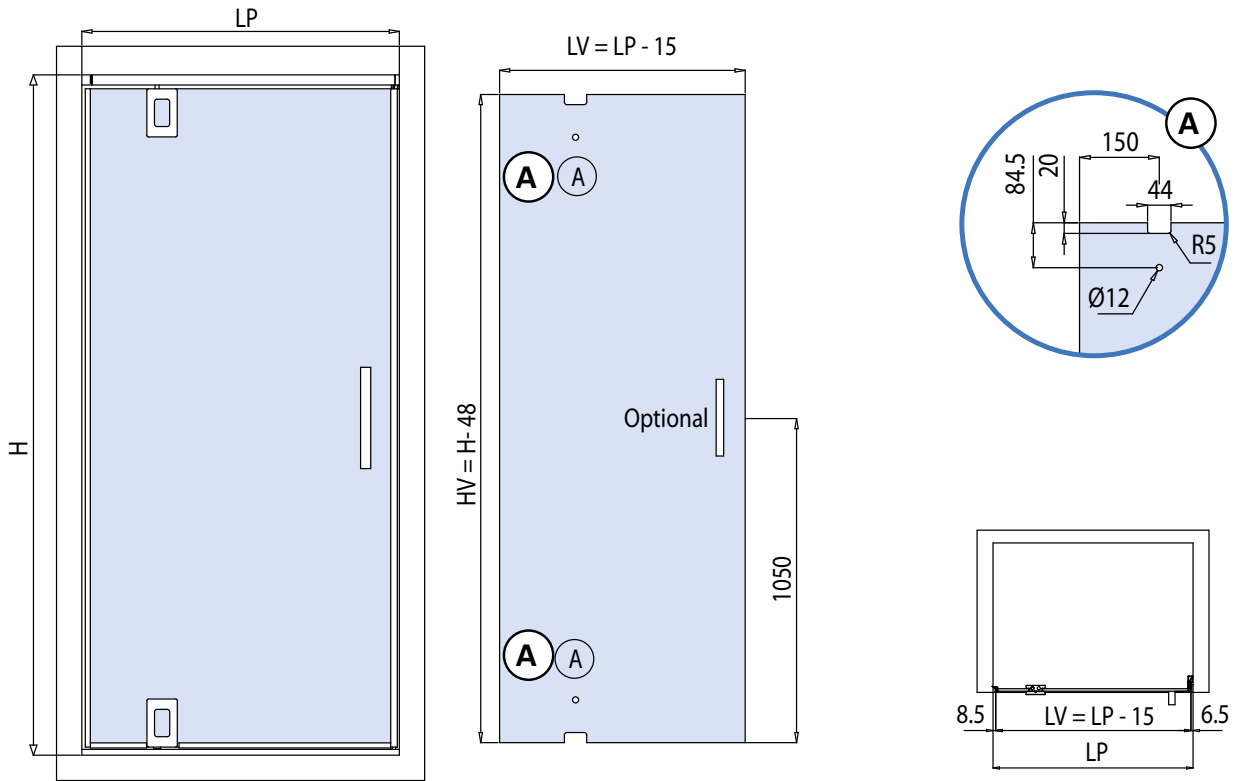
## BX-2100 SET 4

DOCCIA CON SPALLA IN VETRO / CORNER SHOWER WITH 1  
FIXED PANEL / ECKDUSCHE MIT 1 FESTSTEHEND GLASTAFEL



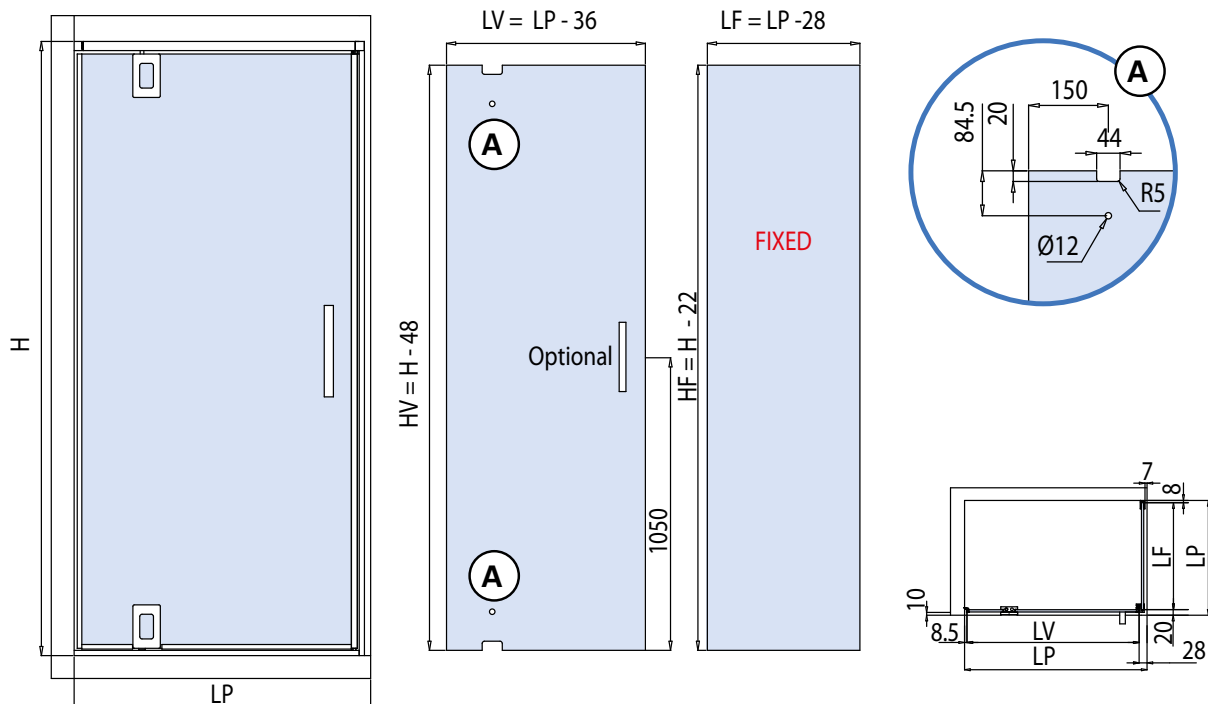
xme294-3

HV = H - 48  
 LV = LP - 15



CERNIERE

HV = H - 48  
 LM = LP - 36  
 HF = H - 22  
 LF = LP - 28



xme388

**L / LP**  
 Piatto  
 Shower tray  
 Duschtaße

**LF**  
 Larghezza vetro fisso  
 Side fixed glass width  
 Seitenteil Breite

**LV**  
 Larghezza vetro mobile  
 Sliding glass width  
 Schiebeflügel Breite


**HM**  
 Altezza vetro mobile  
 Sliding glass height  
 Schiebeflügel Höhe

**H**  
 Altezza doccia  
 Shower height  
 Duschkabine Höhe

**HF**  
 Altezza vetro fisso  
 Side fixed glass height  
 Seitenteil Höhe

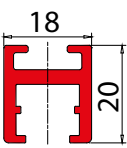
# BX-2100 BILICO

## COMPONENTI / COMPONENTS / EINZELTEILE



**P-026**


- Binario
- Track profile
- Laufschiene



18  
20

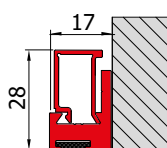
Cod.	Fin./Fin./Oberf.
P-026-1000 mm	CR

xfb-062



**P-018-M**


- Profilo battuta a muro per porta battente compreso di magnete
- Door stop profile for hinged door, with magnetic gasket
- Türanschlagsprofil mit Magnet Dichtung



17  
28

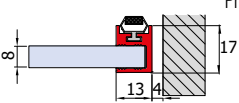
Cod.	Fin./Fin./Oberf.
P-018-M-2500 mm	CR

xme-305



**P-018-B**


- Profilo bordo vetro con magnete per chiusura a battuta con profilo P-018-M o P-018-V
- Closure profile with magnetic seal for profiles P-018-M or P-018-V
- Vertikal Rahmenprofil für Magnetische Zuhaltung mit Profile P-018-M oder P-018-V



8  
13  
17

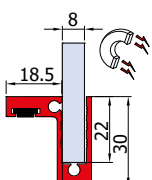
Cod.	Fin./Fin./Oberf.
P-018-B-2500 mm	CR

xme-305



**P-018-V**


- Profilo battuta a vetro per porta battente compreso di magnete
- Door stop profile glass installation for hinged door, with magnetic gasket
- Türanschlagsprofil Glasmontage mit Magnet Dichtung



8  
18.5  
22  
30

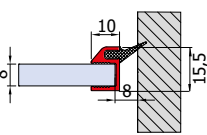
Cod.	Fin./Fin./Oberf.
P-018-V-2500 mm	CR

xme-305



**P-019**


- Profilo gocciolatoio con guarnizione in PVC trasparente da 9 mm
- Splash guard profile with drip flat 9 mm seal transparent PVC
- Schwallenschutz Profil mit trasparent PVC Dichtung 9 mm



10  
8  
15.5

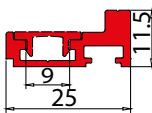
Cod.	Fin./Fin./Oberf.
P-019-2200 mm	CR

xme-305



**R-30**


- Profilo a terra
- Floor profile
- Bodenprofil



9  
25  
11.5

Cod.	Fin./Fin./Oberf.
R-30-1000 mm	CR

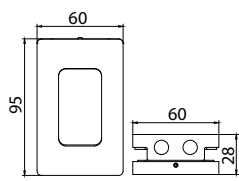
xfb-063



**B-304**


- Cerniera alto/basso in abbinamento a kit BX-2100
- Top/bottom hinge, component of BX-2100
- Oberes / unteres Band, Einzelteile BX-2100

CR



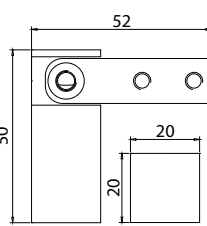
60  
95  
60  
28

xfb-063




**P-F09**

- Attacco a parete per binario
- Wall connector for track profile
- Wandhalter für Laufschiene



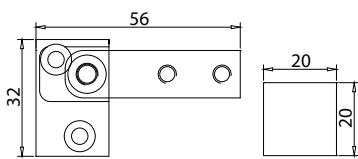
52  
50  
20  
20

xfb-063




**P-F13**

- Attacco a vetro per binario
- Glass connector for track profile
- Glashalter für Laufschiene



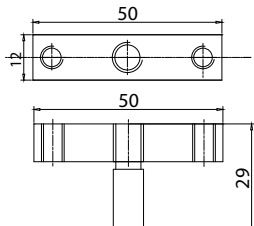
56  
32  
20  
20

xfb-063




**P-F11**

- Perno superiore in abbinamento a binario P-026
- Top pin for track profile P-026
- Oberer Zapfen für Laufschiene P-026



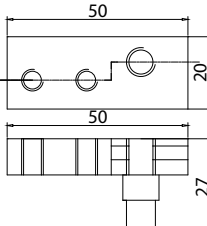
50  
12  
50  
29

xfb-063



**P-F12**

- Perno inferiore in abbinamento a profilo a terra R-30
- Bottom pin for floor profile R-30
- Unterer Zapfen für Bodenprofil R-30



50  
20  
50  
27

xfb-063

CERNIERE

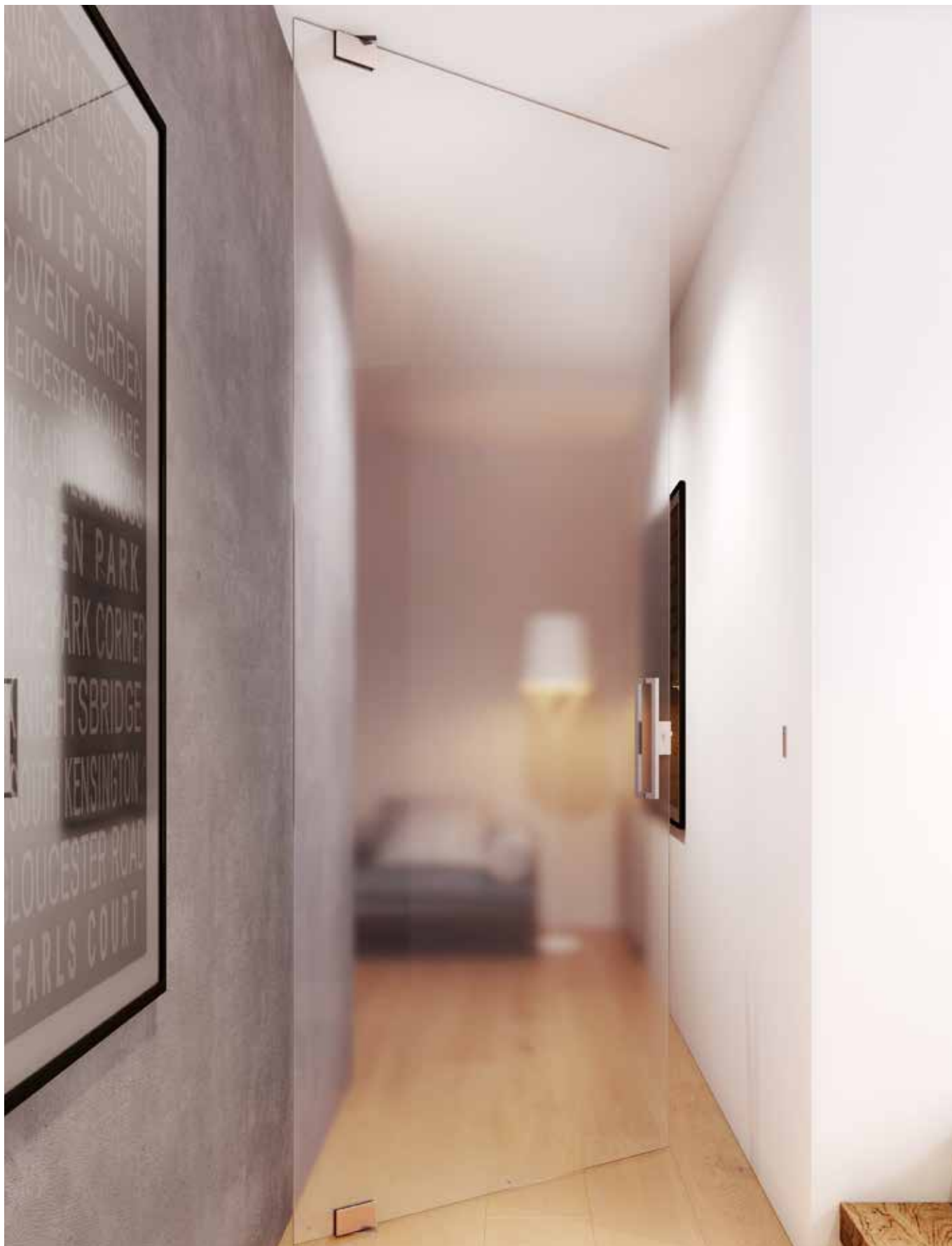


CERNIERE

## B-305

### PIVOT ALTO/BASSO (BILICO) / TOP/BOTTOM PIVOT HINGES / OBERE/UNTERE PIVOT BÄNDER

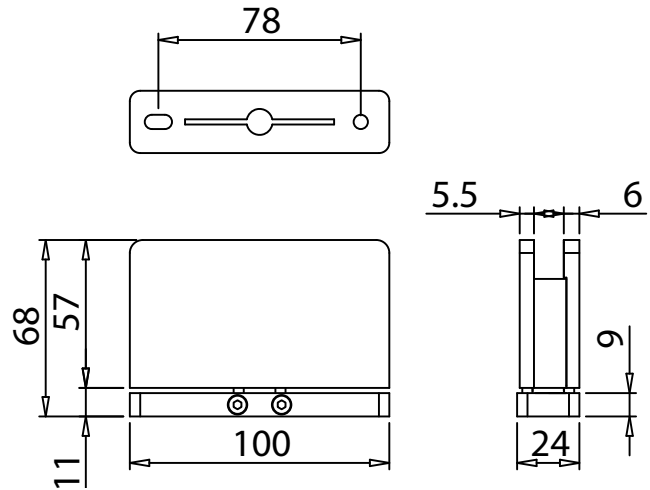
- Sistema per box doccia tutto vetro con cerniera a scatto alto/basso, regolabile, senza vetri a vista.
- Frameless glass showers systems with adjustable pivot clicking hinges, with no visible screws.
- Rahmenlose Duschkabinesystem aus Glas mit oberem/unterem Band, mit Nullageverstellung, ohne sichtbare Schrauben.



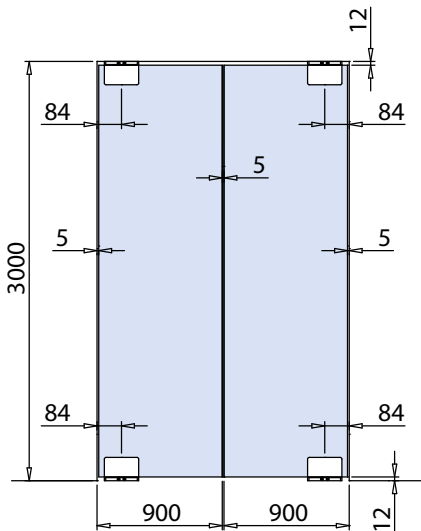
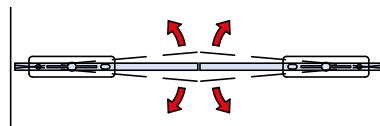
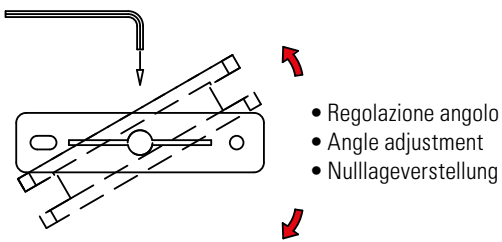
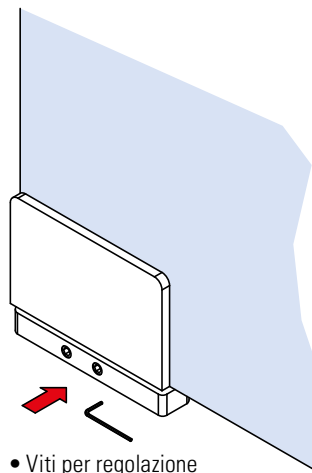
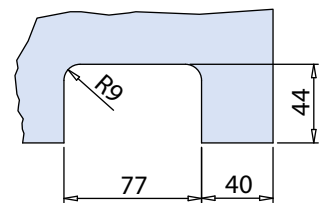
CERNIERE


**B-305**

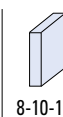
- Cerniera a scatto alto/basso, regolabile, senza viti a vista. Materiale: ottone
  - Adjustable pivot clicking hinge, no visible screws. Material: Brass
  - Oberes/unteres Band, mit Nulllageverstellung, ohne sichtbare Schrauben. Material: Messing
- CR - NS - CP - NO



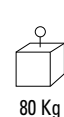
CERNIERE


 LAVORAZIONE VETRO  
 GLASS PREPARATION  
 GLASBEARBEITUNG


- Viti per regolazione
- Screws for adjustment
- Schrauben für Verstellung



8-10-12



80 Kg

xfb085

**CR**  
 Cromo lucido  
 Polished chrome  
 Chrom glänzend

**NS**  
 Nickel satinato  
 Satin nickel  
 Ähnlich Edelstahl matt

**CP**  
 Cromo perla  
 Chrome perla similar Alu  
 Chrom perla ähnlich Alu

**NO**  
 Nero opaco  
 Matt black  
 Matt schwarz

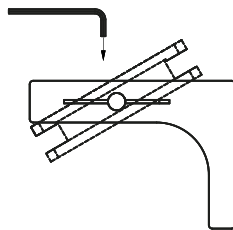
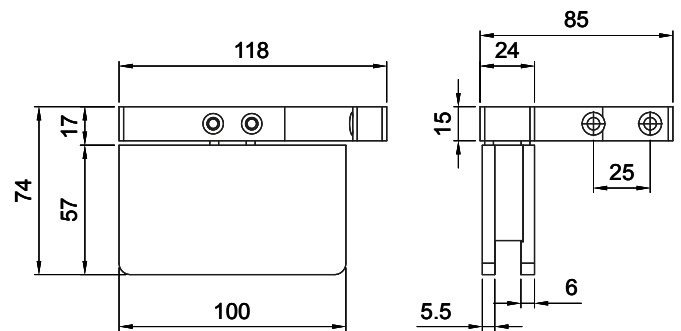
## B-305-AV



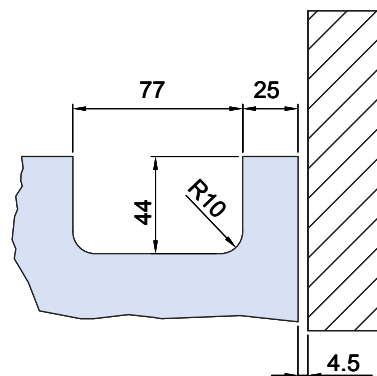
### B-305-AV

- Cerniera a scatto superiore, regolabile, senza viti a vista, con staffa fissaggio a parete per montaggio ad altezza libera
- Adjustable top clicking hinge, no visible screws, with wall bracket for free standing installation
- Oberes Band, mit Nullageverstellung, ohne sichtbare Schrauben, mit Wandhalterung für Montage in freier Höhe

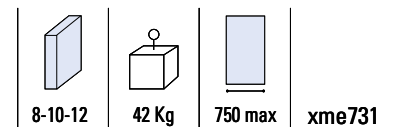
CP- CR - NO - NS



- Regolazione angolo
- Angle adjustment
- Nulllageverstellung

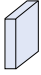
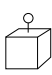
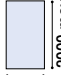


LAVORAZIONE VETRO  
GLASS PREPARATION  
GLASBEARBEITUNG



## B-303 BILICA

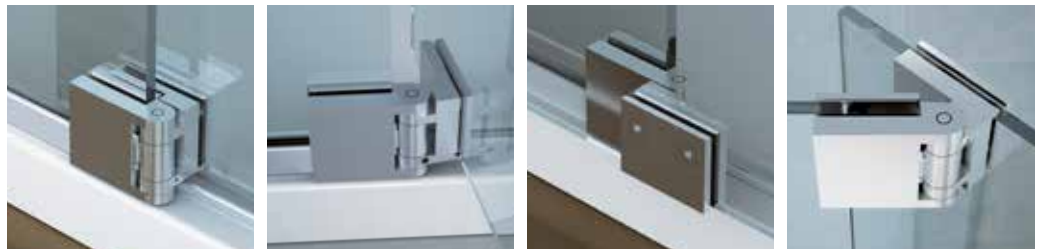
### DOCCIA IN NICCHIA / NICHE SHOWER / NISCHENDUSCHE

 6-8	 35 Kg	 2000 max 800 max	<b>Fin. / Fin. / Oberf.</b> <b>CR</b> Cromo lucido Polished chrome Chrom glänzend
--	--	--	---

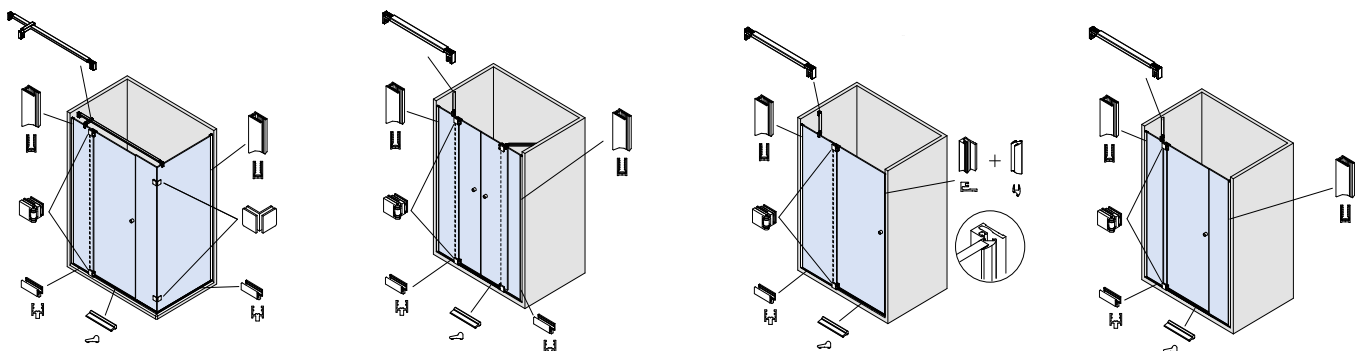


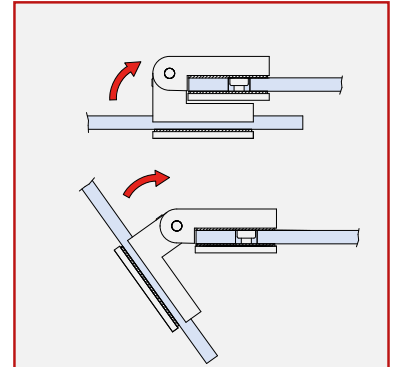
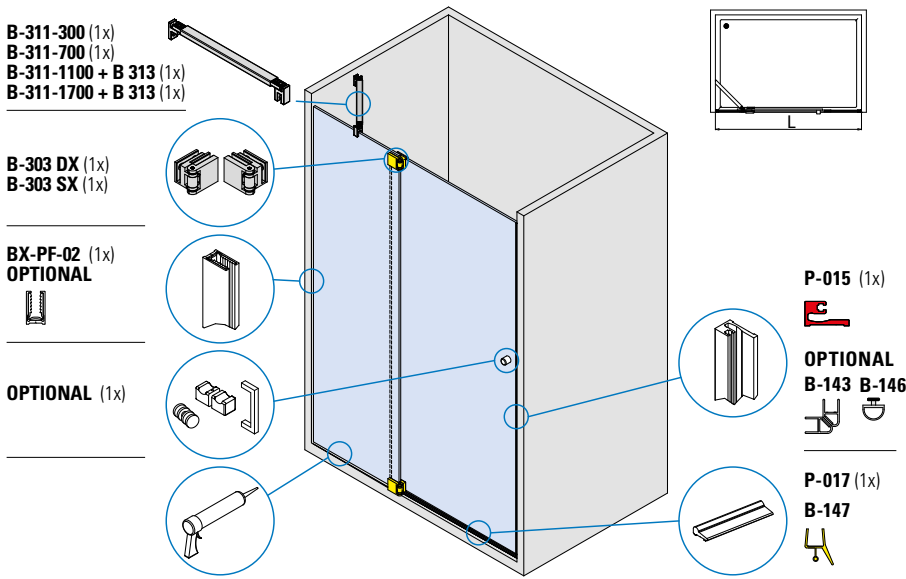
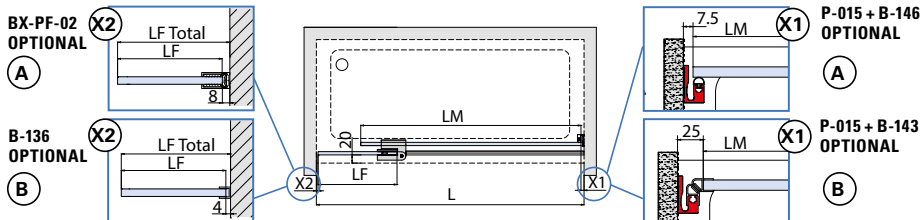
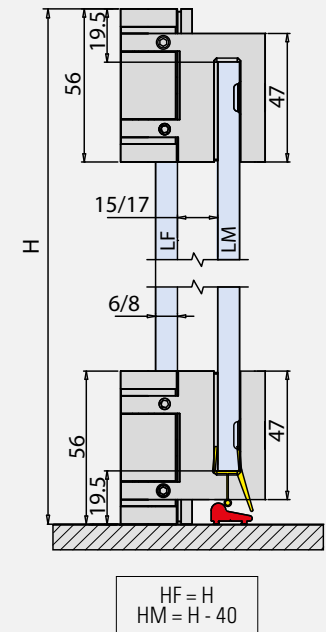
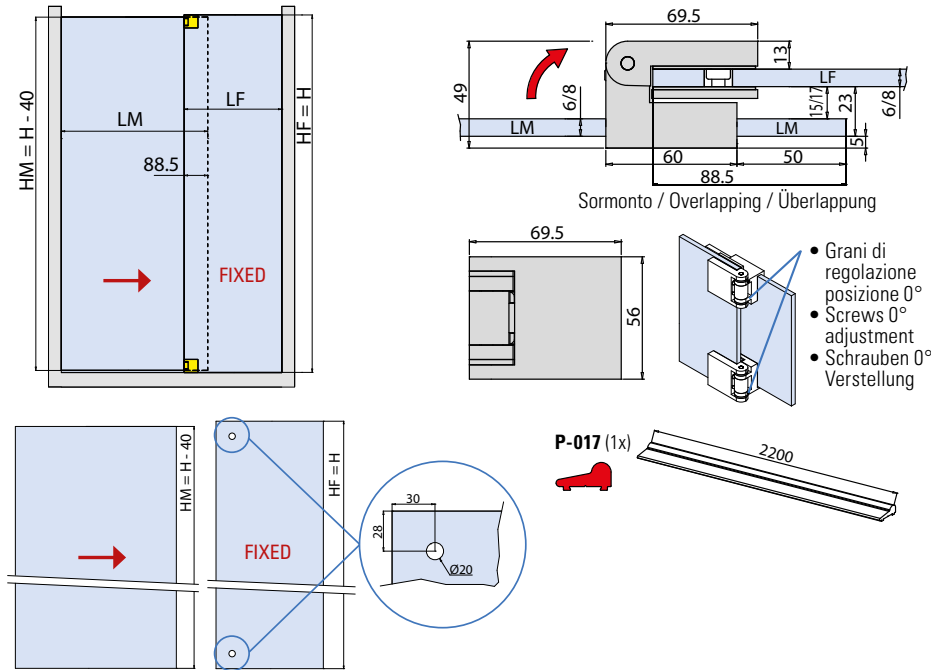
CERNIERE

- Sistema per box doccia tutto vetro con cerniere Bilica per porte pivotanti.
- Frameless glass shower system with adjustable Bilica clicking hinges for pivot doors.
- Rahmenlose Duschkabinesystem aus Glas mit Bilica Bänder für Drehtüren.



#### ALCUNE TIPOLOGIE DI APPLICAZIONE / SOME APPLICATION TYPOLOGIES / EINIGEN KOMPOSITIONSMÖGLICHKEITEN DES SYSTEM



**COMPONENTI / COMPONENTS / EINZELTEILE**

**LAVORAZIONE VETRO / GLASS PREPARATION / GLASBEARBEITUNG**

**OPTIONAL**

**CALCOLO VETRO / CALCULATION GLASS / GLASBERECHNUNG**

LF Total = decisione cliente / by customer / Kundenentscheidung  
 $LM = (L - LF \text{ Total}) + 88,5$   
 $LM = LM - X1 (A / B)$   
 $LF = LF \text{ Total} - X2 (A / B)$   
 A/B = Variabile in base ai profili optional scelti /  
 variable according to the optional profiles / variabel je nach optional Profile

xmc073 / xme232-1

<b>L</b> Piatto Shower tray Duschtaße	<b>LM</b> Larghezza vetro mobile Sliding glass width Schiebeflügel Breite	<b>LF</b> Larghezza vetro fisso Side fixed glass width Seitenteil Breite	<b>HM</b> Altezza vetro mobile Sliding glass height Schiebeflügel Höhe	<b>HF</b> Altezza vetro fisso Side fixed glass height Seitenteil Höhe	<b>H</b> Altezza doccia Shower height Duschkabine Höhe
--	--	---	---	--	---