

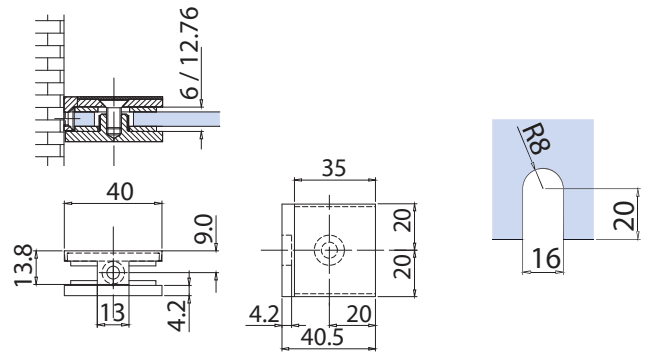
MORSETTI CLAMPS / KLEMMBESCHLÄGE



B-155-40

- Morsetto 40x40 mm vetro/muro. Materiale: Ottone.
- Glass to wall clamp 40x40 mm. Material: Brass.
- Verbinders Glas-Wand, 40x40 mm mit nicht sichtbaren Schrauben. Material: Messing.

CR - NS



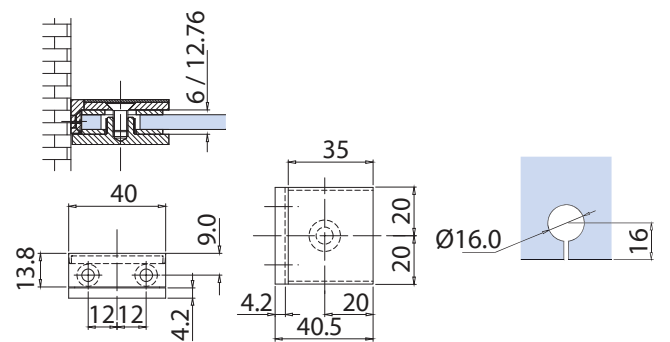
xme312



B-154-40

- Morsetto 40x40 mm vetro/muro. Materiale: Ottone.
- Glass to wall clamp 40x40 mm. Material: Brass.
- Verbinders Glas-Wand, 40x40 mm mit nicht sichtbaren Schrauben. Material: Messing.

CR - NS



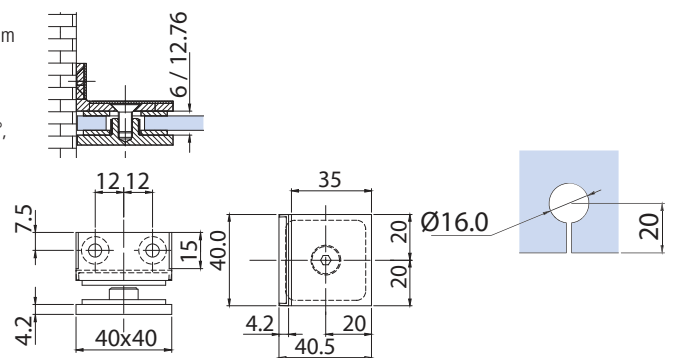
xme312



B-156-40

- Morsetto angolare 90° 40x40 mm vetro/muro. Materiale: Ottone.
- Glass to wall angular clamp 90° 40x40 mm. Material: Brass.
- Winkelverbinder Glas-Wand 90°, 40x40 mm mit nicht sichtbaren Schrauben. Material: Messing.

CR - NS



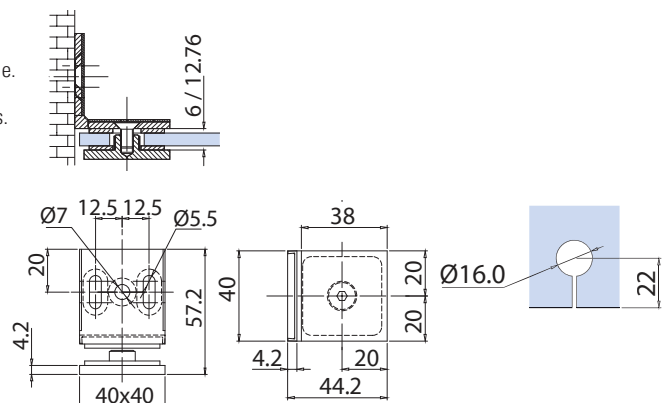
xme313



B-152-40

- Morsetto angolare 40x40 mm vetro/muro 90°. Materiale: Ottone.
- Glass to wall 90° angular clamp 40x40 mm. Material: Brass.
- Winkelverbinder Glas-Wand 90°, 40x40 mm mit nicht sichtbaren Schrauben. Material: Messing.

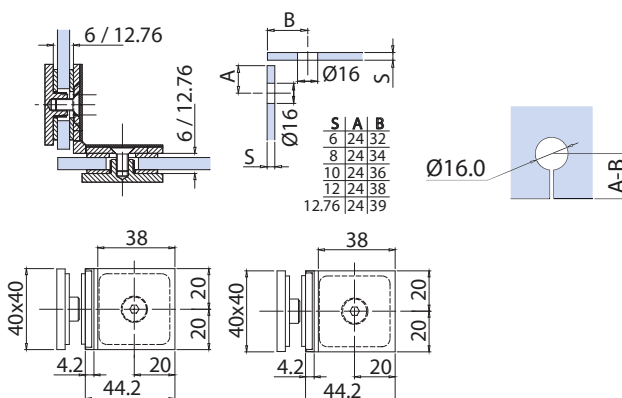
CR - NS - NO



xme312


B-153-40

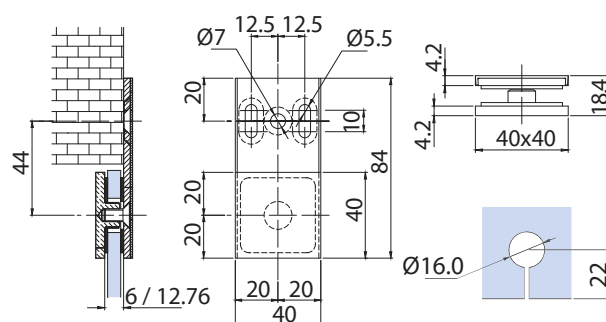
- Morsetto angolare 40x40 mm vetro/vetro 90°. Materiale: Ottone.
 - Glass to glass 90° angular clamp 40x40 mm. Material: Brass.
 - Winkelverbinder Glas-Glas 90°, 40x40 mm mit nicht sichtbaren Schrauben. Material: Messing.
- CR - NS - NO



xme312


B-157-40

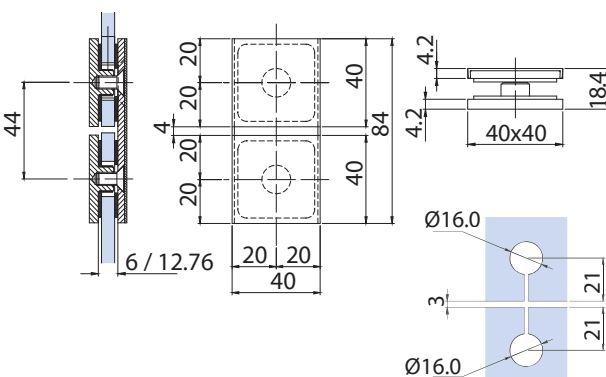
- Morsetto 40x40 mm vetro/muro 180°. Materiale: Ottone.
 - Glass to wall clamp 180° 40x40 mm. Material: Brass.
 - Verbinder Glas-Wand 180°, 40x40 mm mit nicht sichtbaren Schrauben. Material: Messing.
- CR - NS - NO



xme313


B-158-40

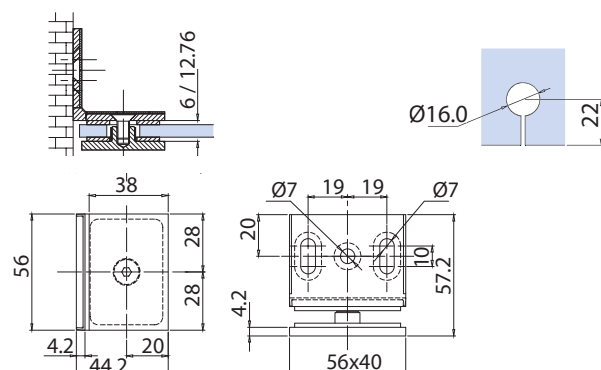
- Morsetto 40x40 mm vetro/vetro 180°. Materiale: Ottone.
 - Glass to glass clamp 180°, 40x40 mm. Material: Brass.
 - Verbinder Glas-Glas 180°, 40x40 mm mit nicht sichtbaren Schrauben. Material: Messing.
- CR - NS



xme313


B-182

- Morsetto angolare 56x40 mm vetro/muro 90°. Materiale: Ottone.
 - Glass to wall 90° angular clamp 56x40 mm. Material: Brass.
 - Winkelverbinder Glas-Wand 90°, 56x40 mm mit nicht sichtbaren Schrauben. Material: Messing.
- CR - NS



xme314

CR
Cromo lucido
Polished chrome
Chrom glänzend

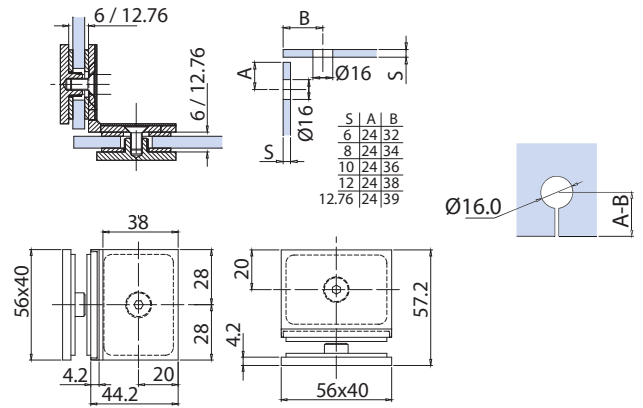
NS
Nickel satinato
Satin nickel
Ähnlich Edelstahl matt

NO
Nero opaco
Matt black
Schwarz matt



B-183

- Morsetto angolare 56x40 mm vetro/vetro 90°. Materiale: Ottone.
- Glass to glass 90° angular clamp 56x40 mm. Material: Brass.
- Winkelverbinder Glas-Glas 90°, 56x40 mm mit nicht sichtbaren Schrauben. Material: Messing. CR - NS

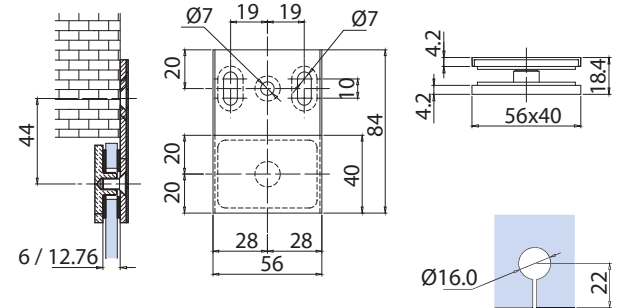


xme314



B-187

- Morsetto 56x40 mm vetro/muro 180°. Materiale: Ottone.
- Glass to wall clamp 180°, 56x40 mm. Material: Brass.
- Verbinder Glas-Wand 180°, 56x40 mm mit nicht sichtbaren Schrauben. Material: Messing. CR - NS

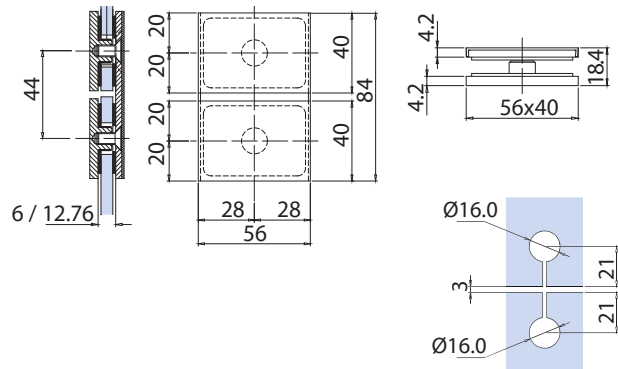


xme314



B-188

- Morsetto 56x40 mm vetro/vetro 180°. Materiale: Ottone.
- Glass to glass clamp 180°, 56x40 mm. Material: Brass.
- Verbinder Glas-Glas 180°, 56x40 mm mit nicht sichtbaren Schrauben. Material: Messing. CR - NS

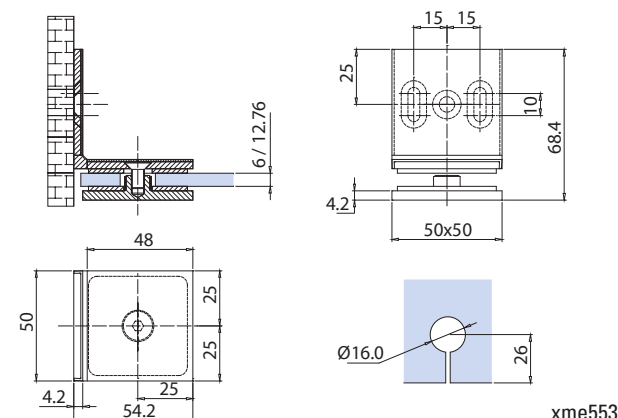


xme314



B-159-50

- Morsetto angolare 50x50 mm vetro/muro senza viti in vista.
- Glass to wall 90° angular clamp 50x50 mm with not visible screws.
- Winkelverbinder Glas-Wand 90° 50x50 mm mit nicht sichtbaren Schrauben. CR



xme553

CR
Cromo lucido
Polished chrome
Chrom glänzend
194

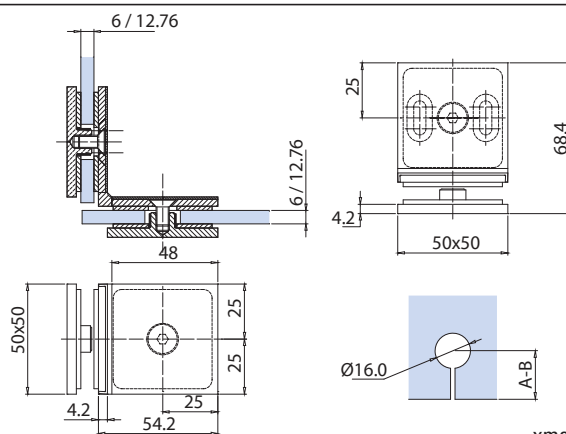
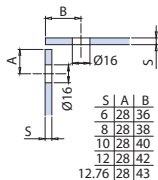
NS
Nickel satinato
Satin nickel
Ähnlich Edelstahl matt



B-160-50

- Morsetto angolare 50x50 mm vetro/vetro 90°. Senza viti a vista.
- Glass to glass 90° angular clamp 50x50 mm. With not visible screws.
- Winkelverbinder Glas-Glas 90°, 50x50 mm mit nicht sichtbaren Schrauben. Ohne sichtbare Schrauben.

CR - NS



xme553

